



## **АЛЬБОМ ТЕХНИЧЕСКИХ РЕШЕНИЙ системы вентилируемых фасадов «Градо»**

Конструкция навесной фасадной системы из нержавеющей и оцинкованной стали для облицовки композитными и металлическими фасадными кассетами.

г. Москва, 2013



**ООО «Градо»**

**АЛЬБОМ ТЕХНИЧЕСКИХ РЕШЕНИЙ**  
**АТР-30-2013**

**СИСТЕМЫ ВЕНТИЛИРУЕМЫХ ФАСАДОВ**  
**Градо-СтЦ, Градо-СтН**

Конструкция навесной фасадной системы  
из нержавеющей и оцинкованной стали  
для облицовки композитными и металлическими  
фасадными кассетами.

Дата введения  
« \_\_\_\_\_ » \_\_\_\_\_ 2013 г.

Технический директор  
\_\_\_\_\_ Ильин Н. М.

« \_\_\_\_\_ » \_\_\_\_\_ 2013 г.



#### 4. Описание конструкции и монтажа СВФ ООО"Градо".

Принципиальная последовательность работ по монтажу фасадной системы ООО"Градо" с использованием композитных кассет:

- 1 – разметка стены под крепление кронштейнов;
- 2 – установка кронштейнов;
- 3 – установка противопожарной отсечки короба оконного откоса;
- 4 – монтаж утеплителя;
- 5 – монтаж направляющих;
- 6 – установка горизонтальной противопожарной отсечки;
- 7 – установка коробов оконного откоса и оконных отливов;
- 8 – установка салазок и монтаж композитных кассет;
- 9 – монтаж накрывного элемента.

##### 4.1. Разметка стены под крепление кронштейнов.

Разметка стены под крепление кронштейнов проводится в соответствии с проектом. Диаметр и глубина отверстий определяется диаметром фасадного дюбеля для крепления кронштейнов и особенностями материала стены. Предварительно проводятся испытания на вырыв, которые определяют шаг кронштейнов и длину анкерного болта.

##### 4.2. Установка кронштейнов.

Кронштейны являются наиболее нагруженной деталью подблицовочной системы. Их количество, тип, расположение на стене определяется проектом в зависимости от архитектурных особенностей здания. Кронштейны изготавливаются из нержавеющей или оцинкованной стали толщиной 2,0 мм.

При использовании "стандартной" схемы крепления (с шагом кронштейнов по вертикали не более 1500мм) кронштейны разделяются на регулируемые и неподвижные, несущие и опорные, на подвижные угловые, угловые для оконных проемов. При использовании схемы крепления "в перекрытие" кронштейны бывают только регулируемые и несущими.

Регулируемые кронштейны разделяют на несущие и опорные, шириной 80 и 60 мм соответственно. Регулируемые кронштейны состоят из кронштейна (1, 2) согнутого под углом 90° и удлинителя кронштейна (7, 8), которые соединяются между собой болтом (56) и после регулировки дополнительно должны фиксироваться между собой одной заклепкой из коррозионностойкой стали (50).

Регулируемые угловые кронштейны разделяют на несущие и опорные, шириной 80 и 60 мм соответственно. Регулируемые угловые кронштейны состоят из кронштейна углового (3, 4) согнутого под углом 135°, и удлинителя кронштейна углового (9, 10).

Регулируемые угловые кронштейны для оконных проемов разделяют на несущие и опорные, шириной 80 и 60 мм соответственно. Регулируемые угловые кронштейны для оконных проемов состоят из кронштейна углового (5, 6) и удлинителя кронштейна углового (9, 10).

Для повышения несущей способности плоскость кронштейна усилена двумя ребрами жесткости, П-образной формы, расположенными по всей длине кронштейна. Кронштейн имеет продолговатые отверстия 9мм – для крепления удлинителя кронштейна и 11мм – для крепления к стене.

Диапазон длин кронштейна от 60 до 350 мм зависит от геометрии здания, толщины утеплителя и других особенностей и определяется проектом.

Подвижная часть кронштейна (удлинитель) позволяет исправить неровности стены, угла здания или оконного проема и выставить в одной плоскости все направляющие.

Подвижная часть кронштейна монтируется после установки утеплителя.

При использовании "стандартной" схемы крепления могут применяться кронштейны без удлинителя. В этом случае вертикальная направляющая (угловой (24) либо разнополочный (25) профиль) крепится непосредственно к кронштейну заклепками (50).

В случае повышенных нагрузок для усиления кронштейна подвижного несущего (1) или опорного (2) используется усилитель кронштейна несущего или опорного и усилитель кронштейна углового несущего или опорного. В качестве усилителей кронштейна используются те же кронштейны (1, 2, 3, 4) только более короткие. Между собой они крепятся заклепками и фасадным дюбелем в основании кронштейна.

Кронштейн угловой (3, 4) и оконный (5, 6) находится в более напряженных условиях, так как крепится в угловой зоне здания либо у оконных проемов, поэтому предусмотрено крепление их несколькими фасадными дюбелями.

Кроме того при помощи угловых и оконных кронштейнов можно обойти швы между плитами здания. В этом случае с помощью кронштейна зону крепления смещают в сторону от шва.

Тип кронштейнов, количество, шаг, расположение определяются проектом, учитывающим конструкцию здания, территориальность, ветровые нагрузки и т.д. и подтверждаются расчетами.

Кронштейн крепится к стене с помощью фасадных дюбелей (53), в соответствии с требованиями технического свидетельства согласно российским стандартам. Вид и количество фасадных дюбелей для крепления несущих кронштейнов определяют расчетами, исходя из конкретных условий строительства, прочностных свойств материала и других факторов, а также с учетом рекомендаций изготовителя крепежной техники.

При креплении кронштейна к стене здания используется шайба специальная (48). Шайба увеличивает плоскость соприкосновения и препятствует смещению кронштейна после установки фасадного дюбеля. Схему установки шайбы специальной см. лист 61.

Рекомендованный шаг крепления кронштейнов по горизонтали и вертикали указан в таблице (см. лист 11). Расчеты шага производились на основании карты "Районирование территории РФ по давлению ветра" (см. лист 9, 10).

Длина фасадных дюбелей определяется особенностями материала стены и может составлять 80–200мм. Предварительно проводятся испытания на вырыв, которые определяют длину фасадного дюбеля.

Для устранения мостика холода под кронштейн подвижный несущий (опорный) или под кронштейн угловой или оконный несущий (опорный) необходимо устанавливать паронитовую прокладку (41, 42, 43, 44, 45, 46, 47).

##### 4.3. Установка противопожарной отсечки короба оконного откоса.

Противопожарная отсечка короба оконного откоса должна выполняться из листового (толщиной не менее 0,55мм) коррозионностойкой стали или стали с антикоррозионным покрытием. Верхние и боковые панели отсечки должны иметь отбортовку со стороны строительного основания, размер отбортовки в пределах собственно стены должен быть не менее 25мм.

Противопожарная отсечка должна монтироваться на всю высоту (ширину) оконного проема. Крепление осуществляется дюбелем заливным (52). Шаг крепления для бокового откоса не более 600мм, для верхнего откоса не более 400мм.

Изм.	Лист	№ докум.	Подпись	Дата

Изм.	Лист	№ докум.	Подпись	Дата



#### 4.4. Монтаж утеплителя.

После установки и выверки всех кронштейнов на стену устанавливается утеплитель (60).

Тип и толщина теплоизоляции определяются теплотехническими расчетами и указываются в проекте на здание. При применении нескольких слоев теплоизоляции плиты утеплителя наружного слоя монтируются с перекрытием швов внутреннего слоя (см. лист 62).

Для внутреннего слоя двухслойной изоляции используются негорючие плиты плотностью не менее 30 кг/куб.м, для наружного – не менее 80 кг/куб.м. Толщина верхнего слоя должна быть не менее 40мм.

В утеплителе прорезаются отверстия под кронштейны, плиты крепятся плотно к основанию тарельчатыми дюбелями (55). Плиты опорного (первого по высоте) ряда внутреннего слоя крепятся тремя тарельчатыми дюбелями, а последующих – двумя дюбелями. Плиты наружного слоя и однослойного утеплителя крепятся вместе с ветрозащитной мембраной (если она необходима) пятью тарельчатыми дюбелями.

Не допускается соприкосновение облицовочных кассет с теплоизолирующим материалом, т.к. это препятствует свободной циркуляции воздуха. Воздушный зазор между наружной поверхностью утеплителя и внутренней поверхностью облицовки не должен быть менее 40мм и превышать 200мм, при этом должен быть обеспечен воздушный зазор в свету не менее 20мм между наружной поверхностью утеплителя и вертикальной направляющей. Допускается локальное уменьшение зазора.

При использовании схемы крепления "в перекрытие" монтаж утеплителя возможно производить после монтажа горизонтальных и вертикальных направляющих.

#### 4.5. Монтаж направляющих.

4.5.1. При монтаже "стандартной" схемы крепления используются вертикальные направляющие представляющие собой С-образный профиль (19-1), П-образный профиль (19, 19-3), которые крепятся двумя заклепками из коррозионностойкой стали (50) к плоской полке удлинителей кронштейнов (7, 8, 9, 10) и к неподвижным кронштейнам.

Температурный разрыв вертикальных несущих профилей должен быть выполнен с шагом не более 4000мм и должен быть равен 10..20 мм.

4.5.2. При монтаже схемы крепления "в перекрытие" используются горизонтальную направляющую, представляющую собой П-образный профиль (21), который крепится к плоской полке удлинителей кронштейнов (7, 8, 9, 10) двумя заклепками из коррозионностойкой стали (50) и вертикальную направляющую, представляющую собой П-образный профиль (20), который крепится к горизонтальной направляющей четырьмя заклепками из коррозионностойкой стали (50).

Под оконным проемом используются горизонтальную направляющую, представляющую собой П-образный профиль (22), который крепится на полку вертикальной направляющей (20), а так же вертикальную направляющую (19), которая крепится на горизонтальные направляющие (22).

Монтаж направляющих схемы крепления "в перекрытие" рекомендуется вести сверху вниз.

Максимально допустимый шаг вертикальных направляющих в горизонтальном направлении для обеих схем крепления не должен превышать 600мм.

#### 4.6. Установка противопожарной отсечки.

Допускается устанавливать со стороны наружной поверхности утеплителя однослойную ветрогидрозащитную мембрану с перехлестом смежных полотен не более 100..150мм.

При установке поверх утеплителя ветрогидрозащитной мембраны в системе следует устанавливать стальные сплошные или перфорированные горизонтальные отсечки (30, 31) (см. лист 71), перекрывающие воздушный зазор, препятствующие (в случае возникновения пожара) распространению горения мембраны и предотвращающие выпадение горящих капель пленки из воздушного зазора системы.

Отсечки должны выполняться из тонколистовой (толщиной не менее 0,55 мм) коррозионностойкой стали или стали с антикоррозионным покрытием. Отсечка должна крепиться с одной стороны к каркасу заклепками из коррозионностойкой стали, а с другой пересекать или вплотную примыкать к пленочной мембране. Отсечки должны устанавливаться по всему периметру фасада через каждые 15 м (пять этажей) по высоте здания.

#### 4.7. Установка коробов оконного откоса и оконных отливов.

Установка коробов оконных откосов и оконных отливов выполняется после установки и выравнивания вертикальных направляющих.

Короб должен выполняться из листовой (толщиной не менее 0,55мм) коррозионностойкой стали или стали с антикоррозионным покрытием. Во внутреннем объеме верхнего элемента короба должна быть установлена полоса из негорючей минераловатной плиты плотностью не менее 80 кг/куб.м.

Крепление короба осуществляется с одной стороны к строительному основанию с помощью противопожарной отсечки, с другой стороны к вертикальным направляющим. Крепление оконного отлива осуществляется с одной стороны к подставочному профилю оконной рамы, а с другой стороны к каждой вертикальной направляющей через обрезку углового профиля.

Шаг крепления короба к противопожарной отсечке не более 600мм. Шаг крепления бокового откоса короба к вертикальному профилю не более 600мм. Верхний откос короба должен крепиться к каждой вертикальной направляющей, расположенной непосредственно над оконным проемом, в том числе обязательно в середине оконного (дверного) проема.

Элементы короба оконного (дверного) откоса крепятся между собой заклепками из коррозионностойкой стали (50) с шагом не более 200мм.

#### 4.8. Установка салазок и монтаж композитных кассет.

После установки вертикальных направляющих производят монтаж фасадных композитных кассет.

Кассеты фрезеруются согласно проекту, углы кассеты собираются с помощью крепежного кассетного элемента (38) и заклепки из коррозионностойкой стали (51). Кассеты нужно изготавливать так, чтобы на смонтированных на фасаде кассетах, стрелки на защитной пленке были направлены в одну сторону. Схему раскроя кассет см. лист 69, 70.

Крепление кассеты к вертикальным направляющим осуществляется с помощью крепежелей кассет (36, 36-2) и салазок (34, 34-2). Крепители кассет монтируются к вертикальным бортам кассет с шагом не более 800 мм, салазка (34) монтируется на вертикальный профиль (19), салазка (34-2) монтируется на профиль (19-1, 20) (см. лист 68). Кроме того верхняя отбортовка кассеты крепится на каждую вертикальную направляющую самонарезающим винтом из коррозионностойкой стали (57).

При ширине кассеты более 600 мм в середине нижней грани необходимо устанавливать крепежель кассеты (36-1) и салазку (34-1) для промежуточной вертикальной направляющей (19) или крепежный уголок (37) для промежуточной вертикальной направляющей (19-1, 20).

Изм.	Лист	№ докум.	Подпись	Дата

Изм.	Лист	№ докум.	Подпись	Дата

При размере кассеты более 800\*800 мм необходимо применять усилитель кассеты (35). Усилитель крепится к бортам кассеты заклепками из коррозионностойкой стали и к внутренней фасадной поверхности кассеты при помощи двустороннего скотча.

После установки кассет, не позже чем через 3 месяца с них необходимо снять защитную пленку.

При изготовлении кассет из металлических материалов их сборка и монтаж производится аналогично сборке и монтажу кассет из композитных материалов.

При сборке и монтаже фасадных кассет соблюдаются соответствующие инструкции.

#### 4.9. Монтаж накрывного элемента.

Монтаж накрывного элемента производят после монтажа фасадных плит. Накрывной элемент крепится с помощью обрезков углового профиля. Накрывной элемент должен быть установлен с уклоном 1:10 в сторону запроектированного водостока.

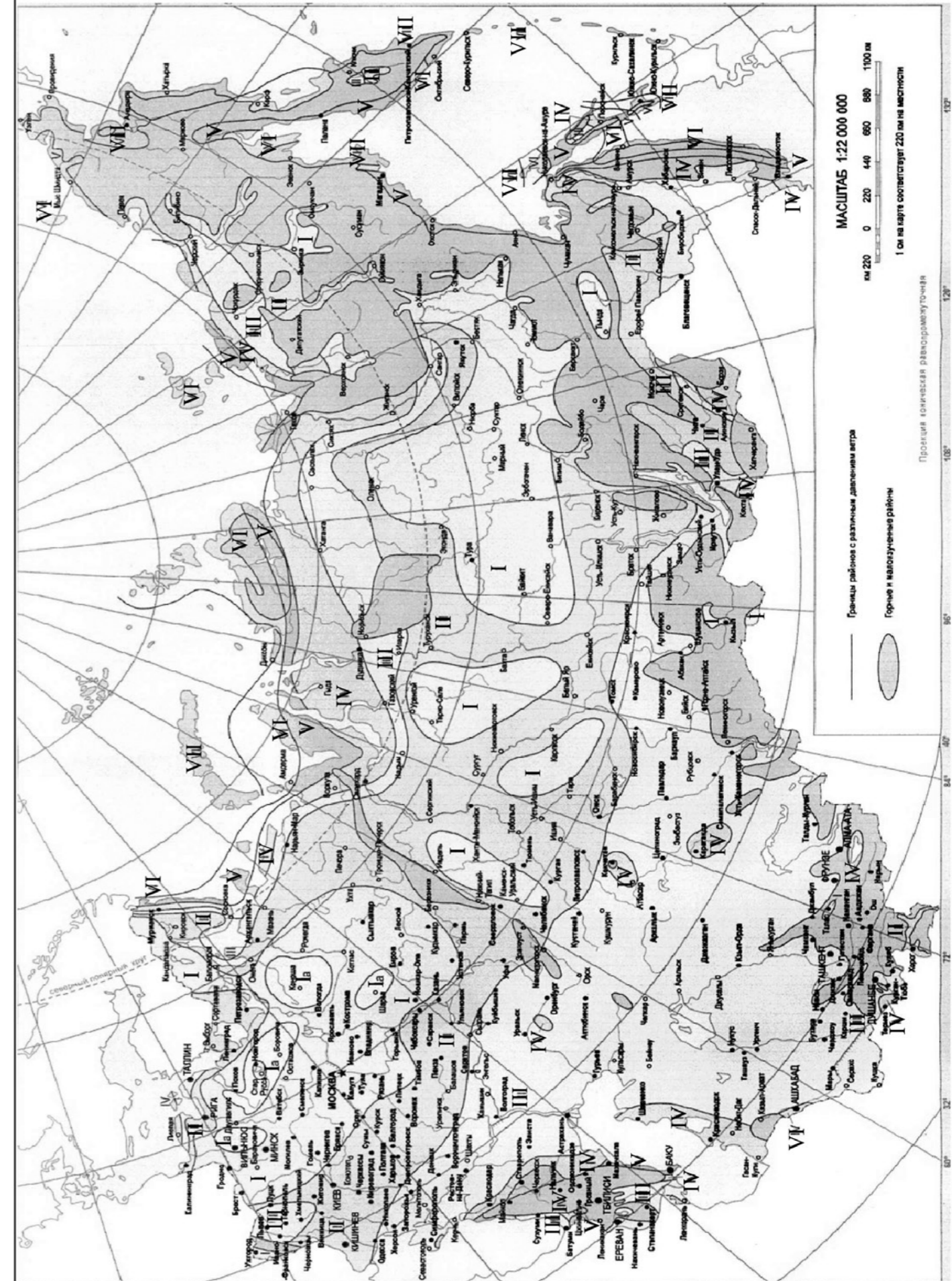
В местах стыковки деталей накрывного элемента осуществляется соединение "в замок". Шаг зредня должен быть не более 1200мм и высотой 20мм.

Производитель оставляет за собой право внесения изменений в АТР не чаще одного раза в полгода.

Настоящие Технические решения разработаны в соответствии с действующими СНиПами, ГОСТами и другими нормативными документами, соответствуют требованиям экологических, санитарно-гигиенических, противопожарных норм, обеспечивающих безопасную для жизни и здоровья людей эксплуатацию зданий при соблюдении предусмотренных проектом решений.

Тех.директор  Ильин Н.М.

Изм.	Лист	№ докум.	Подпись	Дата
------	------	----------	---------	------



Изм.	Лист	№ докум.	Подпись	Дата
------	------	----------	---------	------

Районирование городов России по давлению ветра.

Ветровой район I

Брянск  
Великий Новгород  
Владимир  
Вологда  
Иваново  
Ижевск  
Йошкар-Ола  
Калуга  
Киров  
Кострома  
Москва  
Нижний Новгород  
Псков  
Рязань  
Смоленск  
Сыктывкар  
Тверь  
Тула  
Ярославль

Ветровой район II

Архангельск  
Белгород  
Воронеж  
Казань  
Калининград  
Курган  
Курск  
Липецк  
Набережные Челны  
Нижневартовск  
Омск  
Орел  
Пенза  
Пермь  
Санкт-Петербург  
Саранск  
Сургут  
Тамбов  
Тюмень  
Ульяновск  
Уфа  
Чебоксары  
Челябинск  
Чита  
Якутск

Ветровой район III

Абакан  
Астрахань  
Барнаул  
Благовещенск  
Волгоград  
Иркутск  
Кемерово  
Комсомольск-на-Амуре  
Красноярск  
Магнитогорск  
Новосибирск  
Оренбург  
Ростов-на-Дону  
Самара  
Саратов  
Томск  
Улан-Удэ  
Хабаровск  
Элиста

Ветровой район IV

Владивосток  
Грозный  
Мурманск  
Сочи  
Южно-Сахалинск

Ветровой район V

Магадан  
Махачкала  
Находка  
Новороссийск  
Петрозаводск  
Ставрополь  
Хасавюрт

Ветровой район VI

Краснодар

Ветровой район VII

Петропавловск-Камчатский

Результаты расчета оптимального шага кронштейнов (для "стандартной" схемы крепления).

Облицовка – кассеты из металокомпозитных материалов, кассеты из стальных и алюминиевых листов.

Способ крепления – крепитель кассеты и салазка.

Несущий конструктив из оцинкованной или нержавеющей стали.



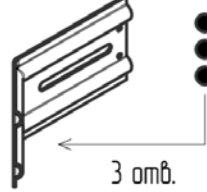
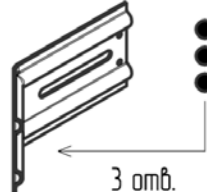
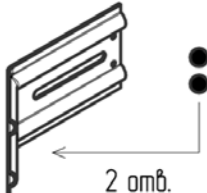
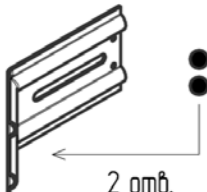
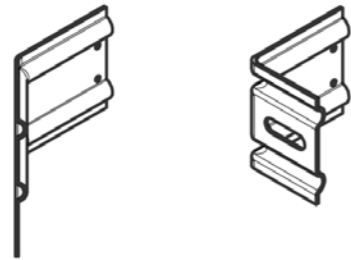
1. Рекомендованный шаг кронштейнов в зависимости от высоты здания.

Ветровой район		Шаг кронштейнов по вертикали, мм				
		I	II	III	IV	V
Эквивалентная высота, м		50	50	50	50	30
Рядовая зона фасада	Шаг направляющих 600 мм	1500	1500	1350	900	900
Угловая зона фасада	Шаг направляющих 600 мм	1000	1000	900	900	900

2. Максимальный размер консоли направляющей.

Ветровой район		Максимальный размер консоли, мм				
		I	II	III	IV	V
Эквивалентная высота, м		50	50	50	50	30
Рядовая зона фасада		500	500	250	150	150
Угловая зона фасада		300	300	200	150	150

Таблица элементов.





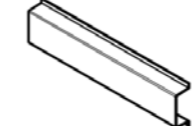
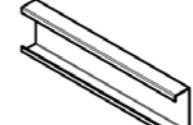

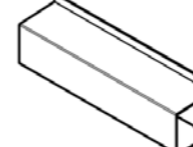
Поз.№	Эскиз	Обозначение	Наименование	Материал	Ед. изм.	Вес, кг	Примечание
Кронштейны							
1		КН-000.Ц КН-000.Н	Кронштейн несущий Н=80мм L= 60*;70*;80*;90*; 110;140;170;200;230;260; 290;320;350	сталь оцинк. сталь нерж.	шт.	от 0,132 до 0,514	S=2мм
2		КО-000.Ц КО-000.Н	Кронштейн опорный Н=60мм L= 60*;70*;80*;90*; 110;140;170;200;230;260; 290;320;350	сталь оцинк. сталь нерж.	шт.	от 0,100 до 0,380	S=2мм
3	 3 отв.	КНУ-000.Ц КНУ-000.Н	Кронштейн угловой несущий Н=80мм Lк= 60*;70*;80*;90*; 110;140;170;200;230;260; 290;320;350	сталь оцинк. сталь нерж.	шт.	от 0,253 до 0,658	S=2мм
4	 3 отв.	КОУ-000.Ц КОУ-000.Н	Кронштейн угловой опорный Н=60мм Lк= 60*;70*;80*;90*; 110;140;170;200;230;260; 290;320;350	сталь оцинк. сталь нерж.	шт.	от 0,310 до 0,511	S=2мм
5	 2 отв.	КНУО-000.Ц КНУО-000.Н	Кронштейн угловой несущий (оконный) Н=80мм Lк= 60*;70*;80*;90*; 110;140;170;200;230;260; 290;320;350	сталь оцинк. сталь нерж.	шт.	от 0,230 до 0,580	S=2мм
6	 2 отв.	КОУО-000.Ц КОУО-000.Н	Кронштейн угловой опорный (оконный) Н=60мм Lк= 60*;70*;80*;90*; 110;140;170;200;230;260; 290;320;350	сталь оцинк. сталь нерж.	шт.	от 0,175 до 0,453	S=2мм
Виды исполнения коротких кронштейнов			<p>* Типы кронштейнов только для крепления под заклёпку, так как в конструкции отсутствует овальное отверстие для болтового соединения. Рекомендуется применять с короткими удлинителями поз. 11-14 либо для схем прямого крепления профиля к кронштейну.</p>				
							

АТР-30-2013

Лист

12

Изм. Лист N° докум. Подпись Дата

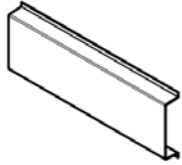
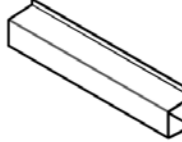
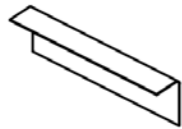
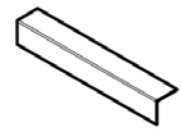
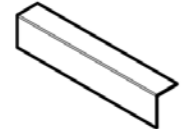
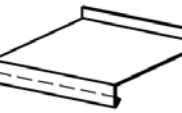

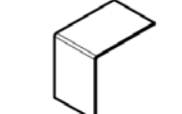
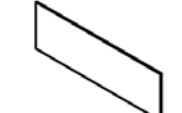
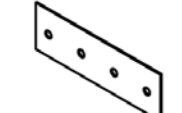

Поз.№	Эскиз	Обозначение	Наименование	Материал	Ед. изм.	Вес, кг	Примечание
7		УН-000.Ц УН-000.Н	Удлинитель кронштейна несущего Н=80мм L* = 60, 120, 150мм	сталь оцинк. сталь нерж.	шт.	от 0,106 до 0,170	S=2мм
8		УО-000.Ц УО-000.Н	Удлинитель кронштейна опорного Н=60мм L* = 60, 120, 150мм	сталь оцинк. сталь нерж.	шт.	от 0,084 до 0,140	S=2мм
9		УНУ-000.Ц УНУ-000.Н	Удлинитель кронштейна углового несущего Н=80мм L* = 60, 120, 150мм	сталь оцинк. сталь нерж.	шт.	от 0,106 до 0,170	S=2мм
10		УОУ-000.Ц УОУ-000.Н	Удлинитель кронштейна углового опорного Н=60мм L* = 60, 120, 150мм	сталь оцинк. сталь нерж.	шт.	от 0,084 до 0,140	S=2мм
Пример обозначения детали			<p>* При L = 60 мм – 1 отв. при L = 120 мм – 2 отв. при L = 150 мм – 3 отв.</p>				
<p>КН-000.Ц УОУ-000.Н</p> <p>материал (сталь оцинк., сталь нерж.) длина детали обозначение детали</p>							
Профили							
19		ПН36*30*10.Ц ПН36*30*10.Н	Профиль несущий	сталь оцинк. сталь нерж.	пог.м		S=1,2мм
19-1		ПН62*20*10.Ц ПН62*20*10.Н	Профиль несущий	сталь оцинк. сталь нерж.	пог.м		S=1,2мм
19-3		ПН60*23*10.Ц ПН60*23*10.Н	Профиль несущий	сталь оцинк. сталь нерж.	пог.м		S=1,2мм
20		ПН58*75*20.Ц ПН58*75*20.Н	Профиль несущий	сталь оцинк. сталь нерж.	пог.м		S=1,2мм

АТР-30-2013

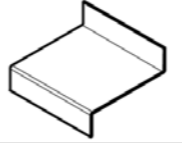
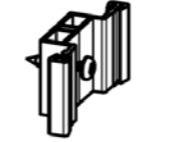


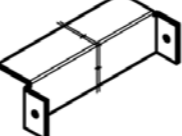





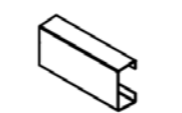

Лист

13

Изм. Лист N° докум. Подпись Дата



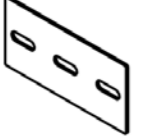


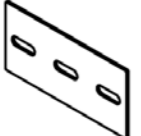
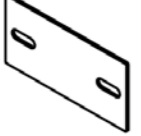




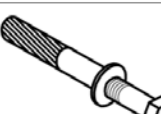
Поз.№	Эскиз	Обозначение	Наименование	Материал	Ед. изм.	Вес, кг	Примечание
21		ПН92*30*16.Ц ПН92*30*16.Н	Профиль несущий	сталь оцинк. сталь нерж.	пог.м		S=1,2мм
22		ПН53*45*20.Ц ПН53*45*20.Н	Профиль несущий	сталь оцинк. сталь нерж.	пог.м		S=1,2мм
23		ПУУ40*60.Ц ПУУ40*60.Н	Профиль угловой 82°	сталь оцинк. сталь нерж.	пог.м		S=1,2мм
24		ПУ40*40.Ц ПУ40*40.Н	Профиль угловой 90°	сталь оцинк. сталь нерж.	пог.м	2,022	S=1,2мм
25		ПУ40*60.Ц ПУ40*60.Н	Профиль угловой 90° разноплочный	сталь оцинк. сталь нерж.	пог.м	2,538	S=1,2мм
Декоративные фасадные элементы							
26		ОТЛЦ	Отлив оконный	сталь оцинк.	кв.м		S=0,7мм
27		ОТКЦ	Откос оконный	сталь оцинк.	кв.м		S=0,7мм
29		ПЛУЦ	Пластина угловая	сталь оцинк.	шт.		S=1,2мм
30		ОТСПЦ	Отсечка противопожарная	сталь оцинк.	пог.м		S=0,7мм
31		ОТСППЦ	Отсечка противопожарная перфорированная	сталь оцинк.	пог.м		S=0,7мм
32		ОТСПУЦ	Отсечка противопожарная	сталь оцинк.	кв.м		S=0,7мм

Изм.	Лист	№ докум.	Подпись	Дата	АТР-30-2013	Лист 14
------	------	----------	---------	------	-------------	------------






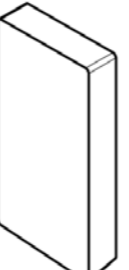
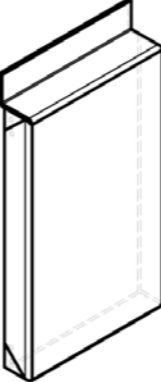
Поз.№	Эскиз	Обозначение	Наименование	Материал	Ед. изм.	Вес, кг	Примечание
33		КОРП.Ц	Короб противопожарный	сталь оцинк.	кв.м		S=0,7мм
Элементы крепления облицовки							
34		САЛ.А	Салазка в комплекте с шурупом	алюмин.	шт.		S=1,7мм
34-1		САЛ-1.А	Салазка	алюмин.	шт.		S=1,7мм
34-2		САЛ-2.Н	Салазка	сталь нерж.	шт.		S=1,2мм
35		УК	Усилитель кассеты	композит обрeзь	шт.		S=4мм
36		КРЕП.Н	Крепитель кассеты	сталь нерж.	шт.		S=1,2мм
36-1		КРЕП-1.Н	Крепитель кассеты	сталь нерж.	шт.		S=1,2мм
36-2		КРЕП-2.Н	Крепитель кассеты	сталь нерж.	шт.		S=1,2мм
37		КРЕПУ.Н	Крепежный уголок	сталь нерж.	шт.		S=1,2мм
38		ККЭ	Крепежный кассетный элемент	композит обрeзь	шт.		S=4мм
39		ВС.Ц ВС.Н	Вставка соединительная L = 140мм	сталь оцинк. сталь нерж.	шт.		S=1,2мм
40		ПР.Ц ПР.Н	Прижим L = 55мм	сталь оцинк. сталь нерж.	шт.		S=1,2мм

Изм.	Лист	№ докум.	Подпись	Дата	АТР-30-2013	Лист 15
------	------	----------	---------	------	-------------	------------

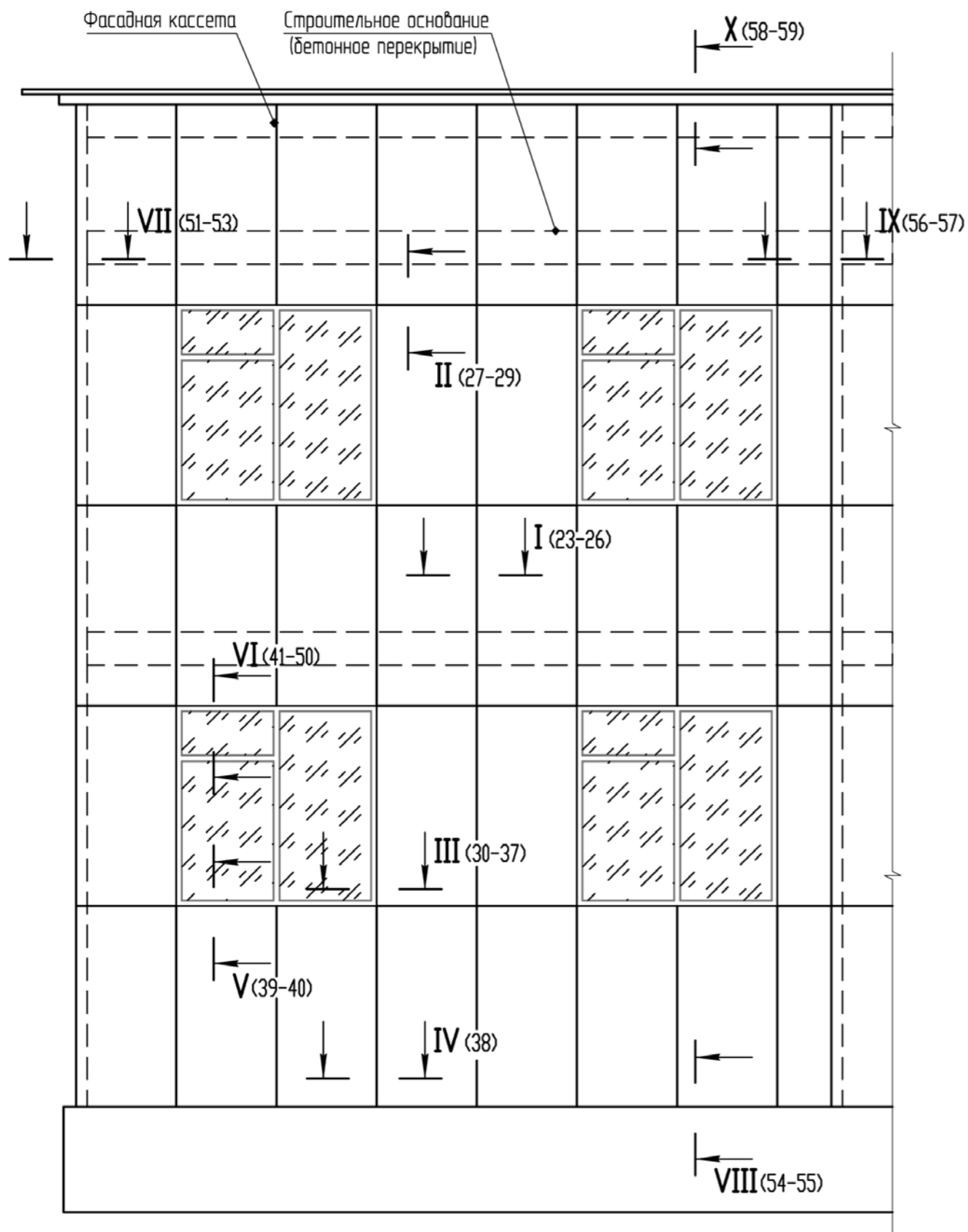


Поз.№	Эскиз	Обозначение	Наименование	Материал	Ед. изм.	Вес, кг	Примечание
Уплотнительные элементы							
41		ПП80*60	Прокладка паронитовая для кронштейна несущего 80*60 мм	Паронит ГОСТ481-80	шт.	0,018	S=2мм
42		ПП80*135	Прокладка паронитовая для кронштейна оконного несущего 80*135 мм	Паронит ГОСТ481-80	шт.	0,038	S=2мм
43		ПП80*200	Прокладка паронитовая для кронштейна углового несущего 80*200 мм	Паронит ГОСТ481-80	шт.	0,056	S=2мм
44		ПП60*60	Прокладка паронитовая для кронштейна опорного 60*60 мм	Паронит ГОСТ481-80	шт.	0,014	S=2мм
45		ПП60*135	Прокладка паронитовая для кронштейна оконного опорного 60*135 мм	Паронит ГОСТ481-80	шт.	0,028	S=2мм
46		ПП60*200	Прокладка паронитовая для кронштейна углового опорного 60*200 мм	Паронит ГОСТ481-80	шт.	0,042	S=2мм
47		ПП40*XXX	Прокладка паронитовая универсальная 40*L мм	Паронит ГОСТ481-80	шт.	-	S=2мм
Крепежные элементы							
48		ШС.Ц ШС.Н	Шайба специальная	сталь оцинк. сталь нерж.	шт.	0,008	S=2мм
50			Заклепка вытяжная φ4,0*10 мм	сталь нерж.	шт.	0,004	Техническое свидет-во
51			Заклепка вытяжная φ4,0*16 мм	сталь нерж.	шт.	0,004	Техническое свидет-во
52			Дюбель-звезда 6*80-100	сталь оцинк. сталь нерж.	шт.	0,015	Техническое свидет-во
53			Фасадный дюбель φ10 мм	сталь зор.оцинк. сталь нерж.	шт.	от 0,020 до 0,040	Техническое свидет-во

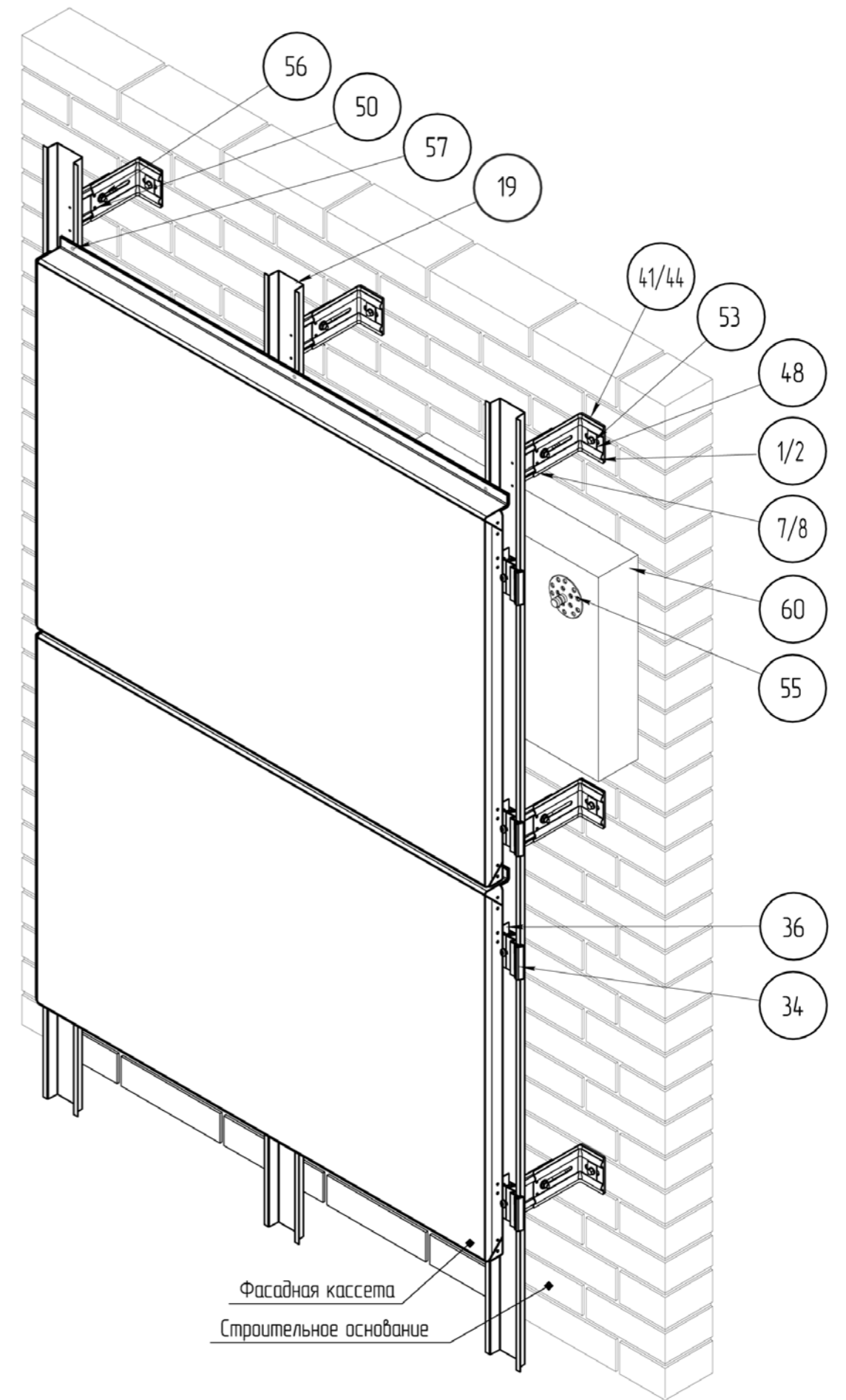
Изм.	Лист	№ докум.	Подпись	Дата	АТР-30-2013	Лист 16
------	------	----------	---------	------	-------------	------------

Поз.№	Эскиз	Обозначение	Наименование	Материал	Ед. изм.	Вес, кг	Примечание
54			Винт самонар. 4,2*32	сталь оцинк. сталь нерж.	шт.	0,003	Техническое свидет-во
55			Тарельчатый дюбель	сталь оцинк.	шт.	от 0,020 до 0,320	Техническое свидет-во
56			Болт крепежный с квадратным подголовком и гайкой	сталь нерж.	шт.	0,02	Аналог ГОСТ17673-81
57		ВСШ-19	Винт самонар. 4,2x19 с шестигранной головкой	сталь нерж.	шт.	0,006	
59			Шуруп 4,2x(40...50) для листового металла	сталь нерж.	шт.	0,01	
Утеплитель							
60			Негорючие плиты		кв.м		Техническое свидет-во
Фасадная облицовка							
61		"Goldstar S1" "Alcotec FR" "ARCHITECTS FR" "Alpolic/FR" "Sibalux" "A-BOND Fire Proof" "Reynobond 55 FR" "АПКП REDBOND ПВДК-1" "Alcomex FR" "ALYBOND/FR" "AluComp fr" "Atutile FR" "Grossbond FR" "Алюком FR" "Alpolic/ FR SCM" (TCM, CCM) "Alucobond A2-nc" "Alpolic A2"	Фасадные кассеты	Композит. панели	кв.м		Техническое свидет-во
			Фасадные кассеты	сталь оцинк. сталь нерж.	кв.м		S=1...2мм

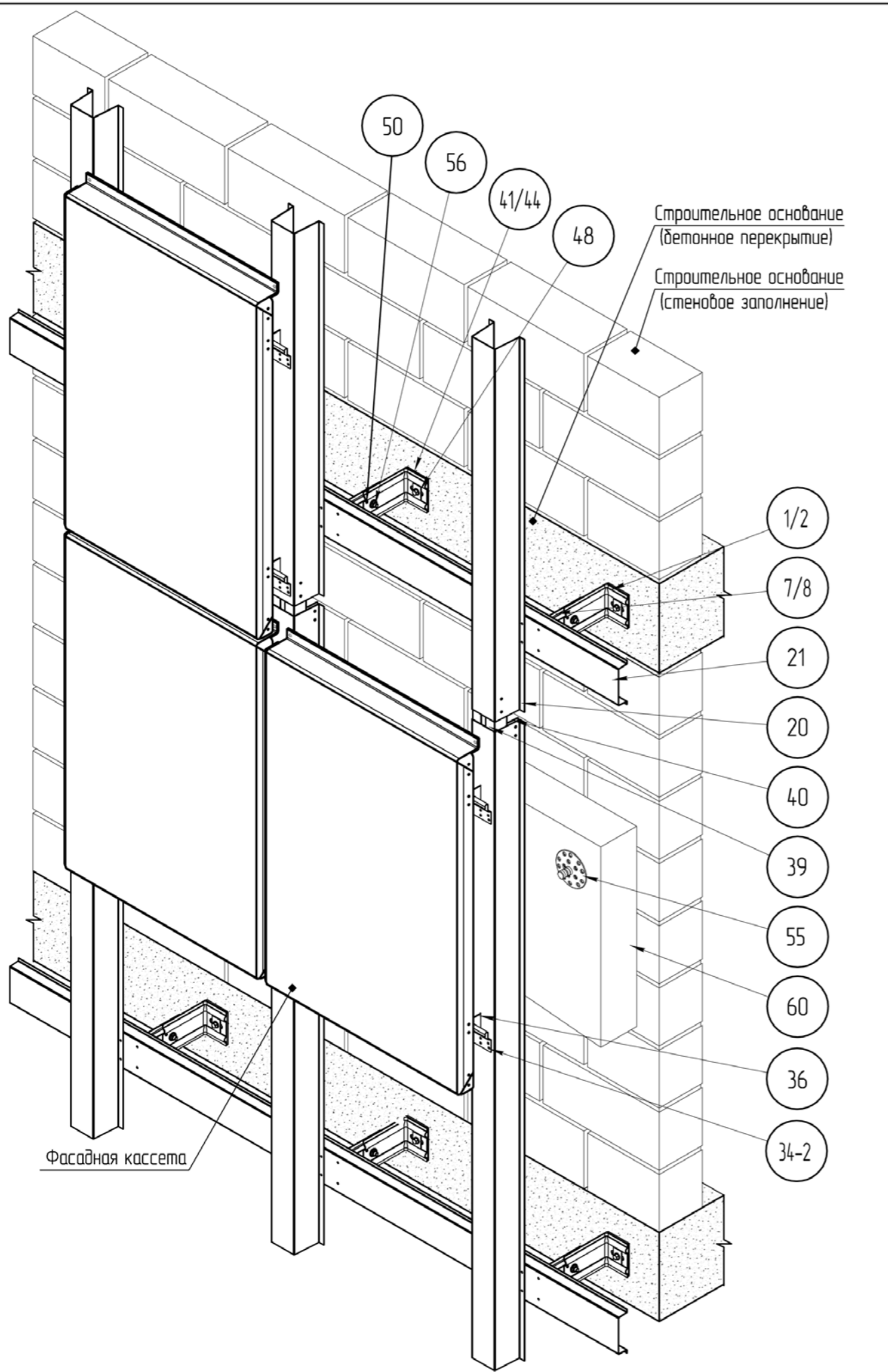
Изм.	Лист	№ докум.	Подпись	Дата	АТР-30-2013	Лист 17
------	------	----------	---------	------	-------------	------------



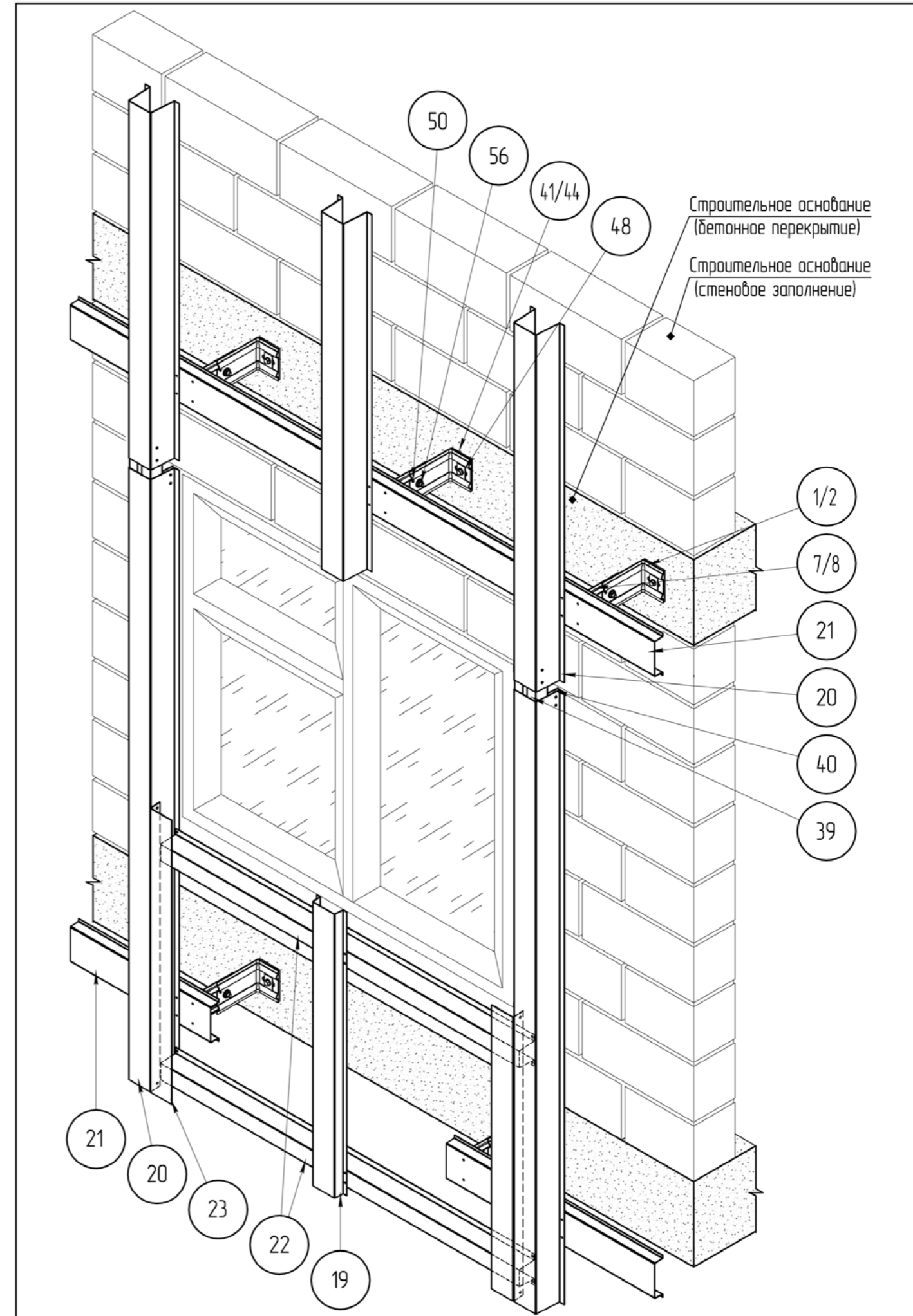
					Конструктивные решения	Лист
					Фрагмент фасада	18
Изм.	Лист	N° докум.	Подпись	Дата		



					Конструктивные решения	Лист
					Фрагмент фасада. "Стандартная" схема крепления.	19
Изм.	Лист	N° докум.	Подпись	Дата		

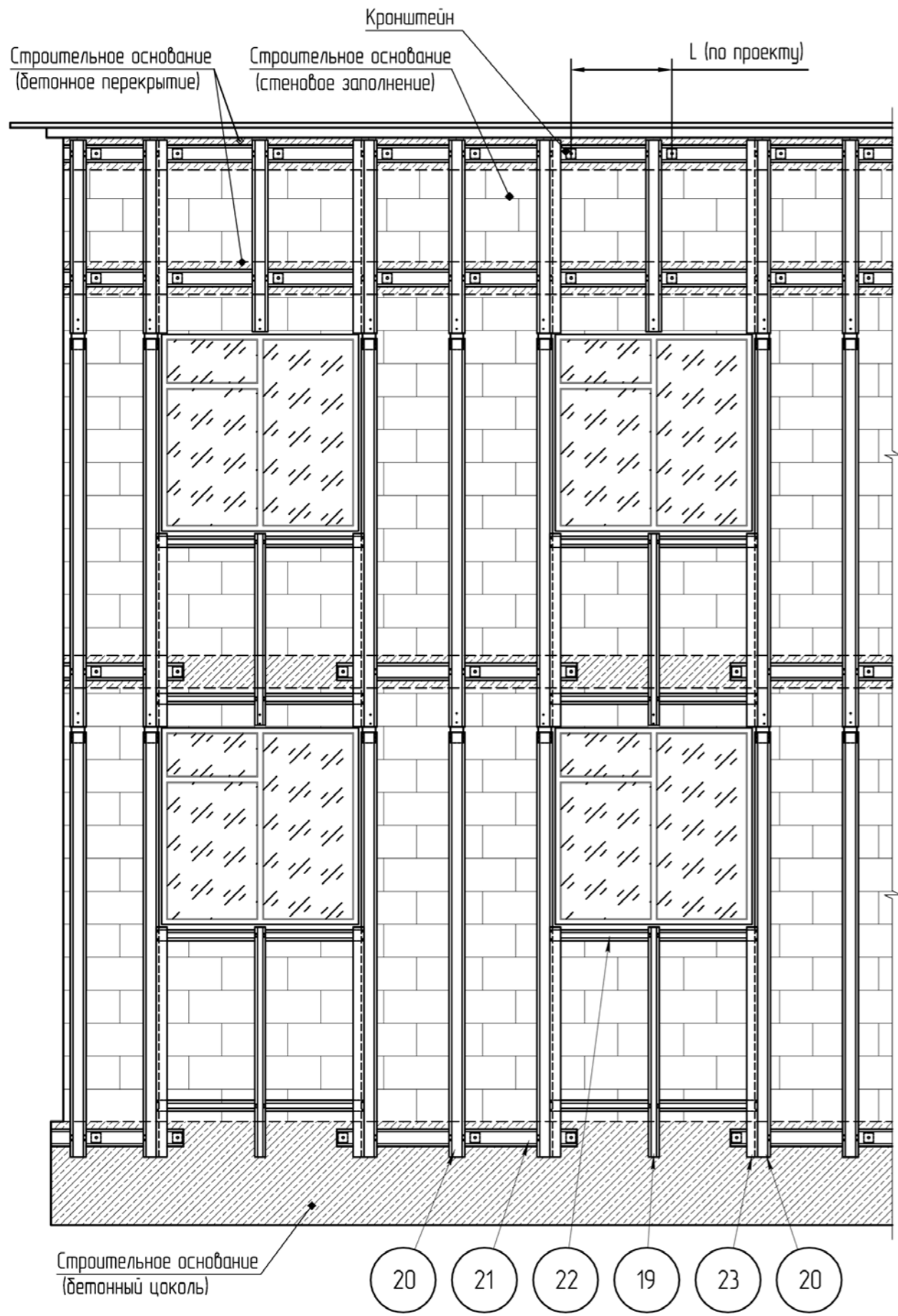


				Конструктивные решения	Лист
				Фрагмент фасада. Крепление в перекрытие.	20
Изм.	Лист	№ докум.	Подпись	Дата	

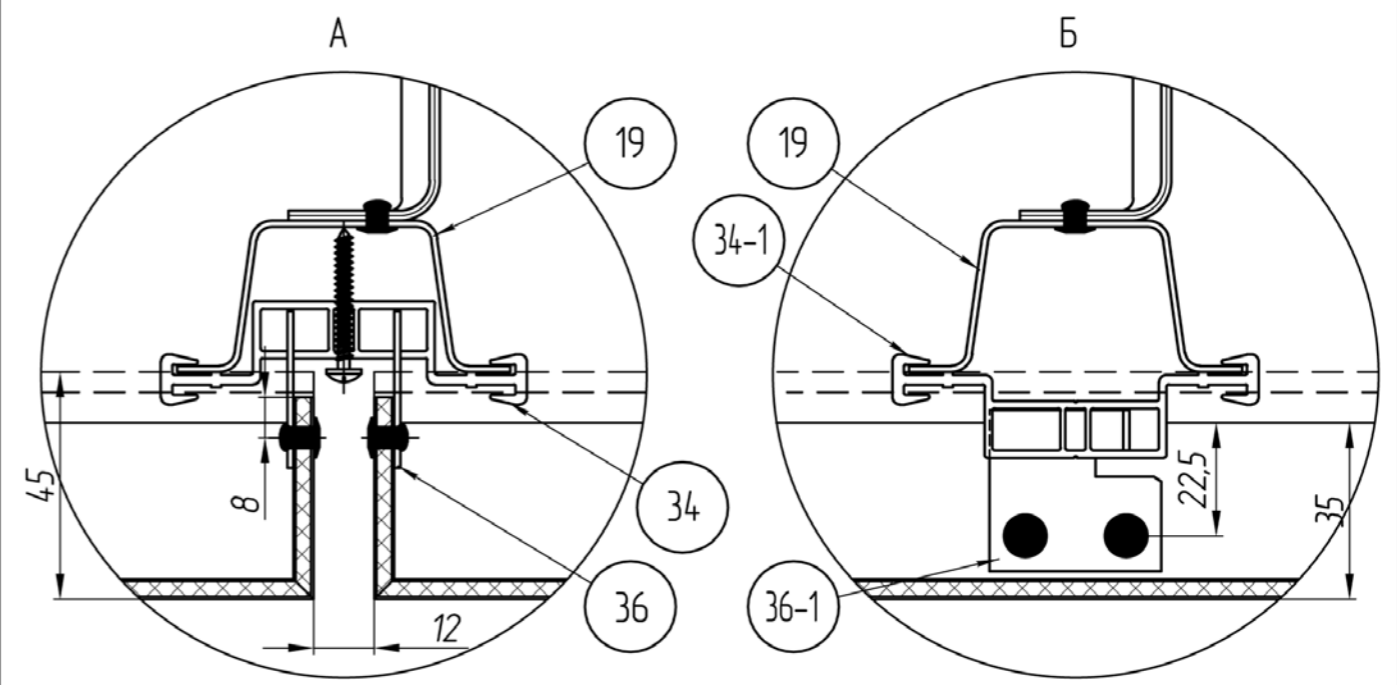
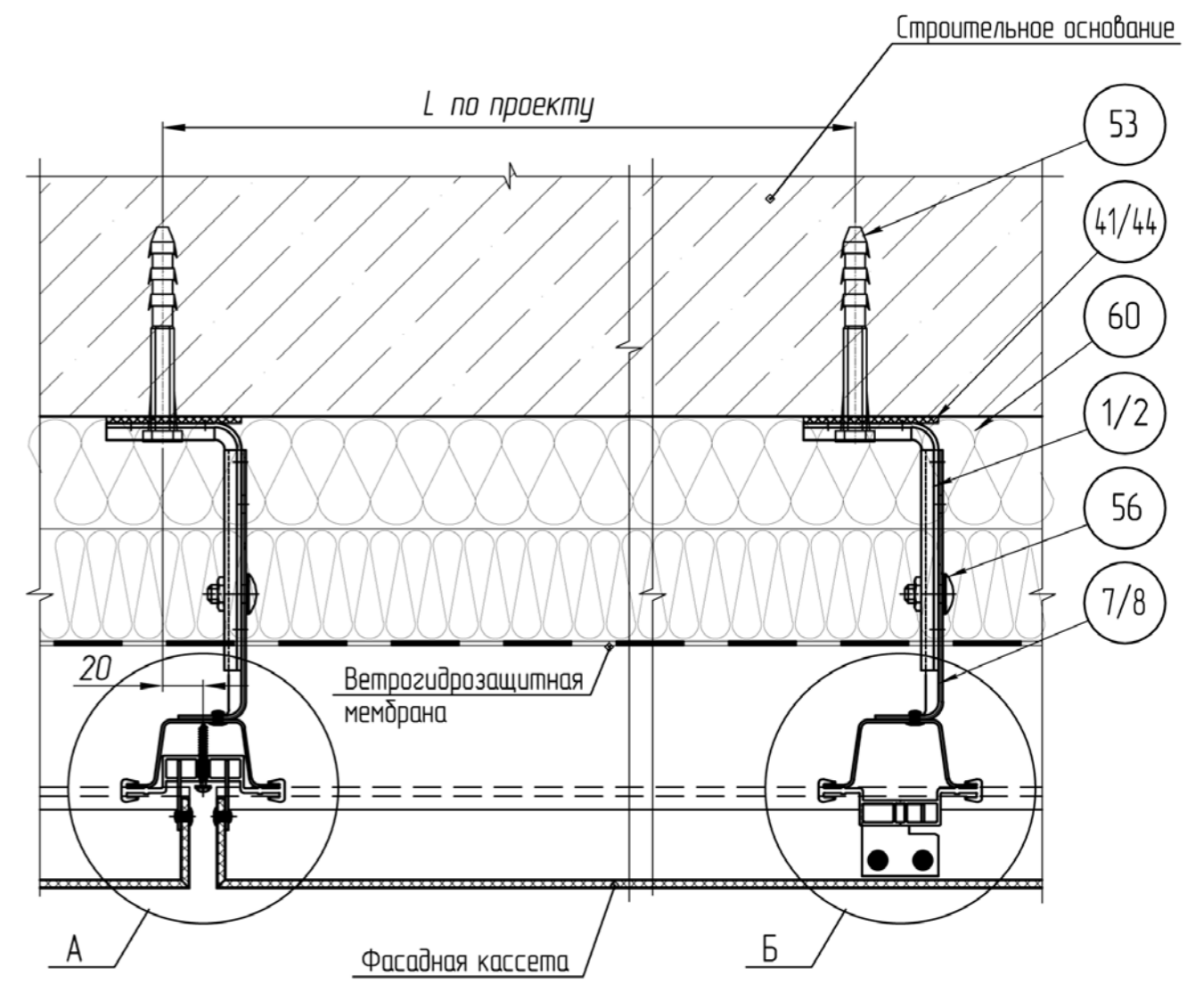


				Конструктивные решения	Лист
				Фрагмент фасада. Крепление в перекрытие.	21
Изм.	Лист	№ докум.	Подпись	Дата	

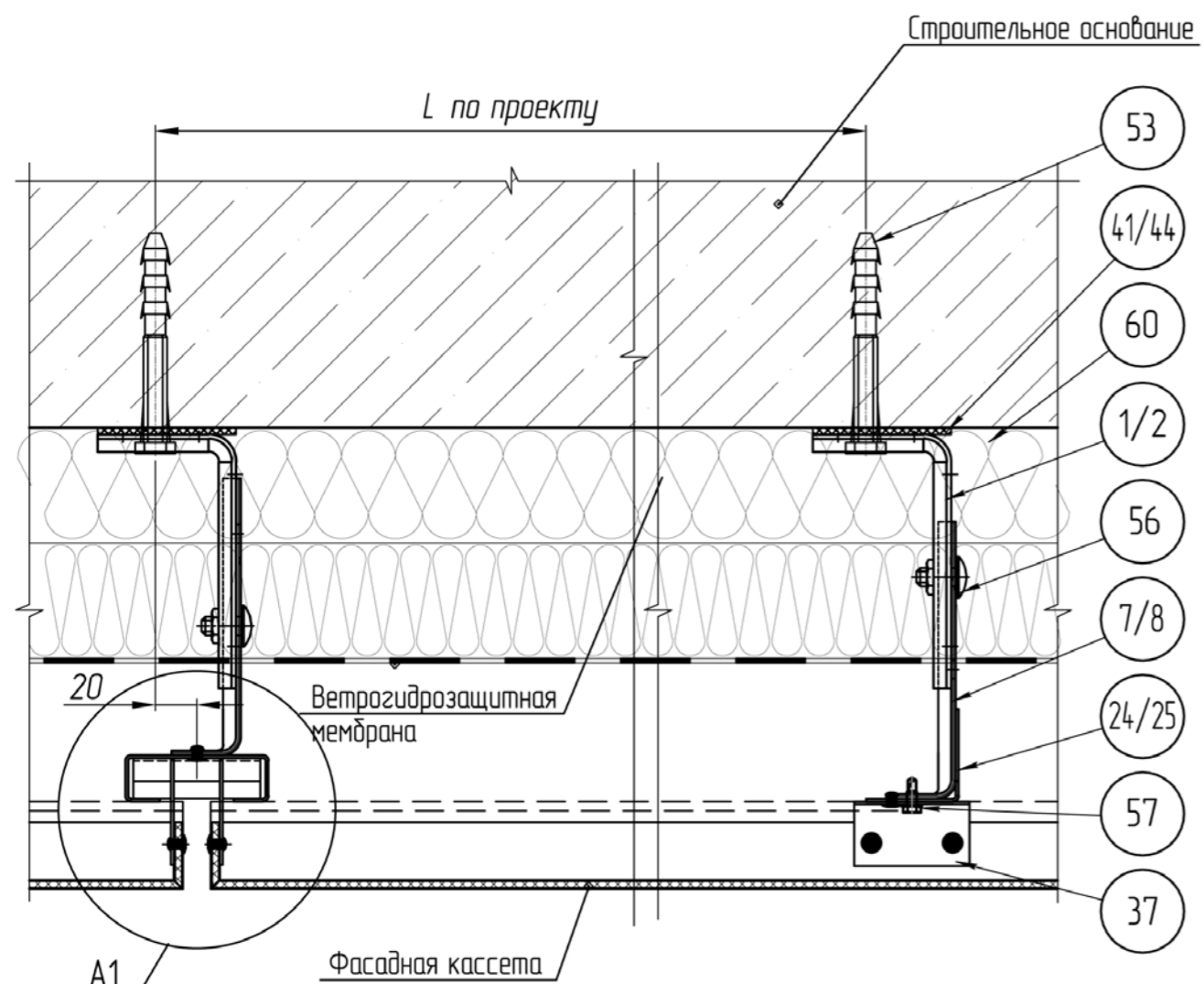




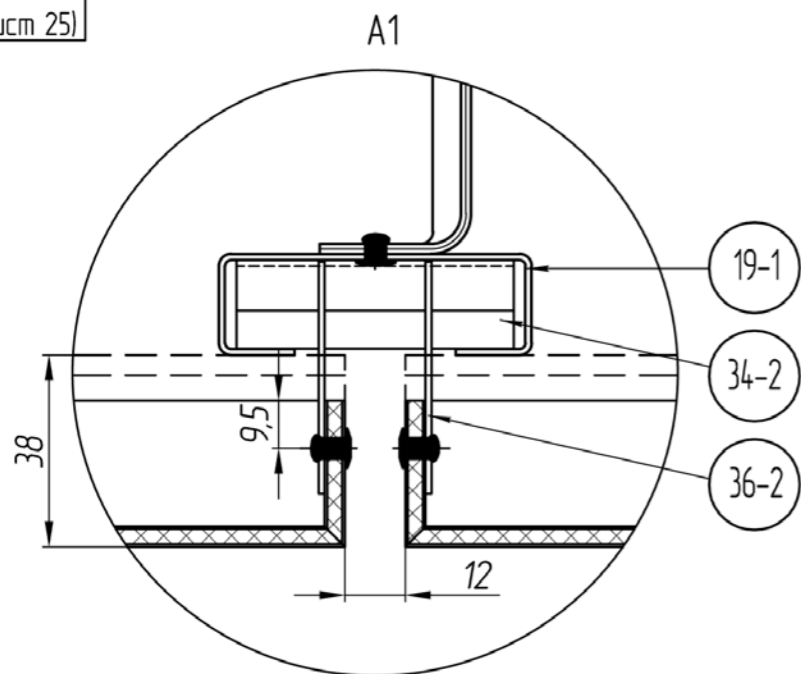
Конструктивные решения					Лист
Схема раскладки металлокаркаса. Крепление в перекрытие.					22
Изм.	Лист	№ докум.	Подпись	Дата	



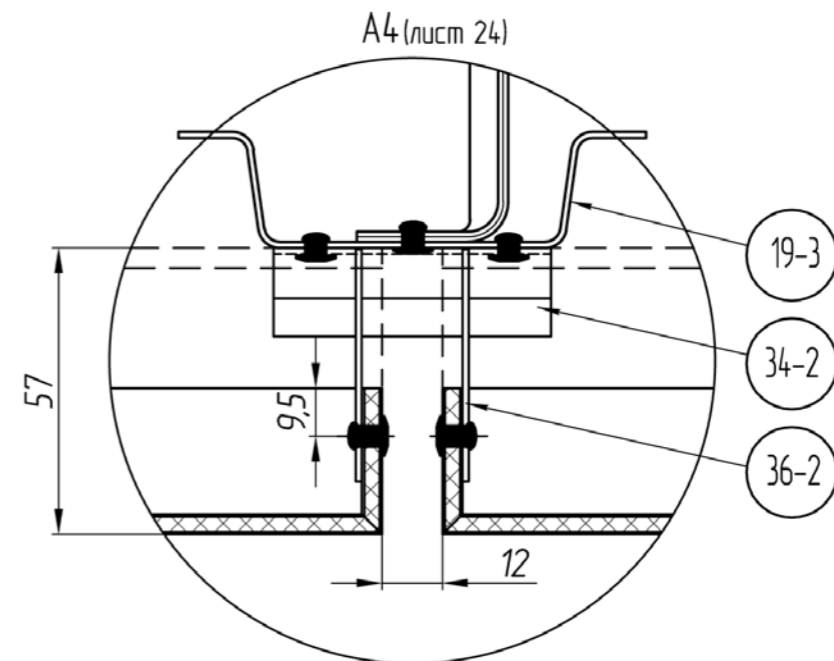
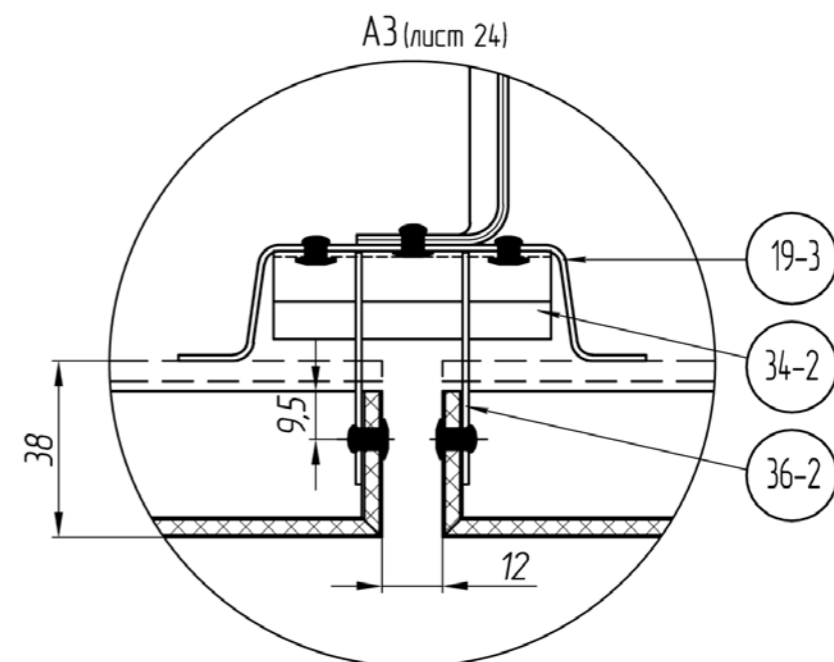
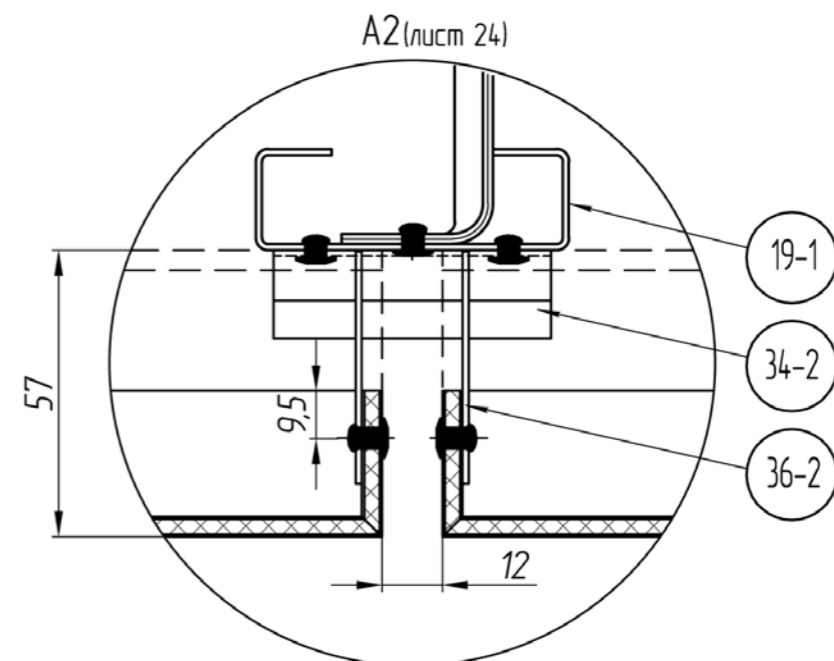
Конструктивные решения					Лист
Разрез Вариант исполнения для "стандартной" схемы крепления					23
Изм.	Колуч.	Лист	№ док.	Подп.	Дата



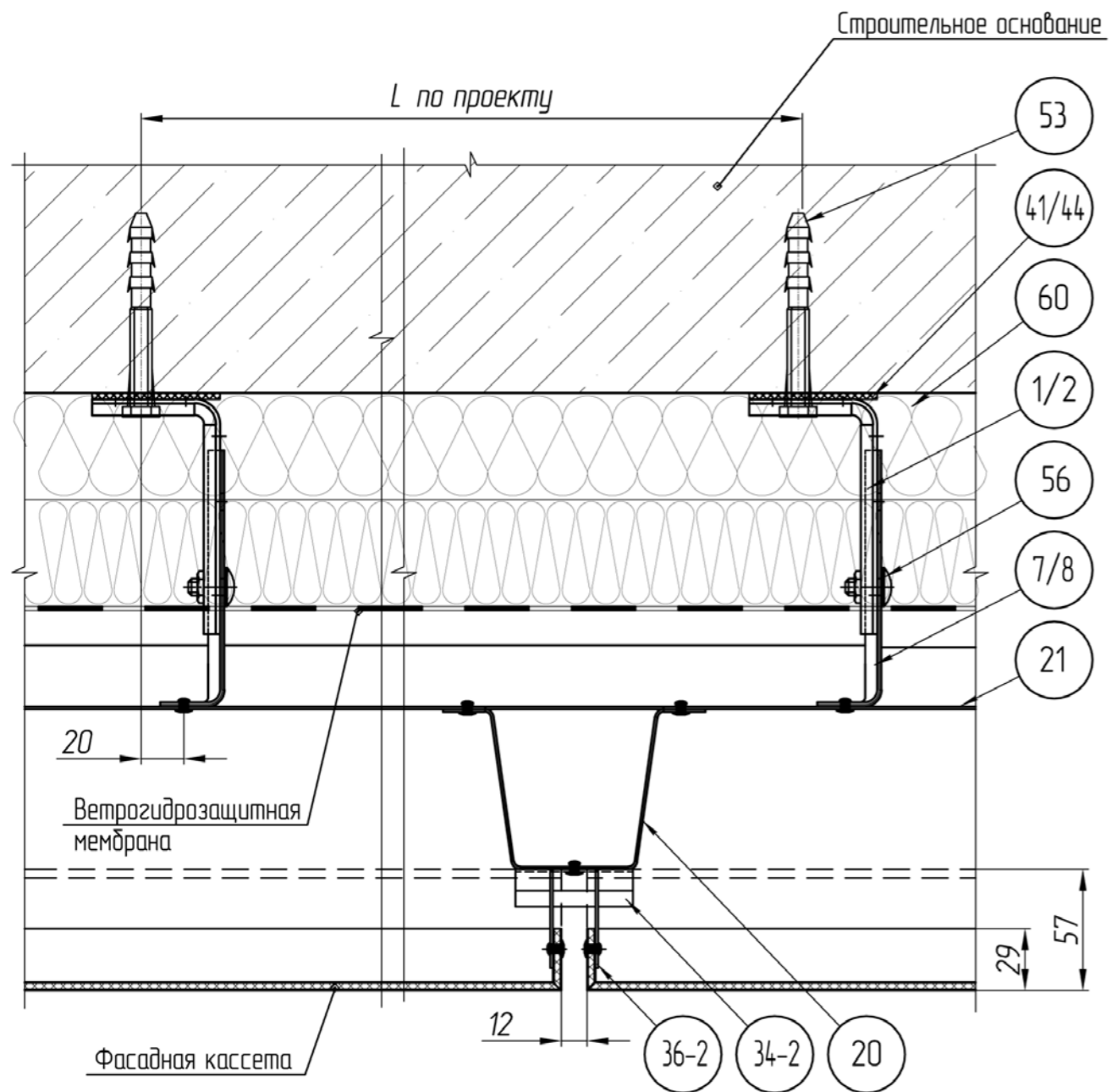
A1  
 A2 (лист 25)  
 A3 (лист 25)  
 A4 (лист 25)



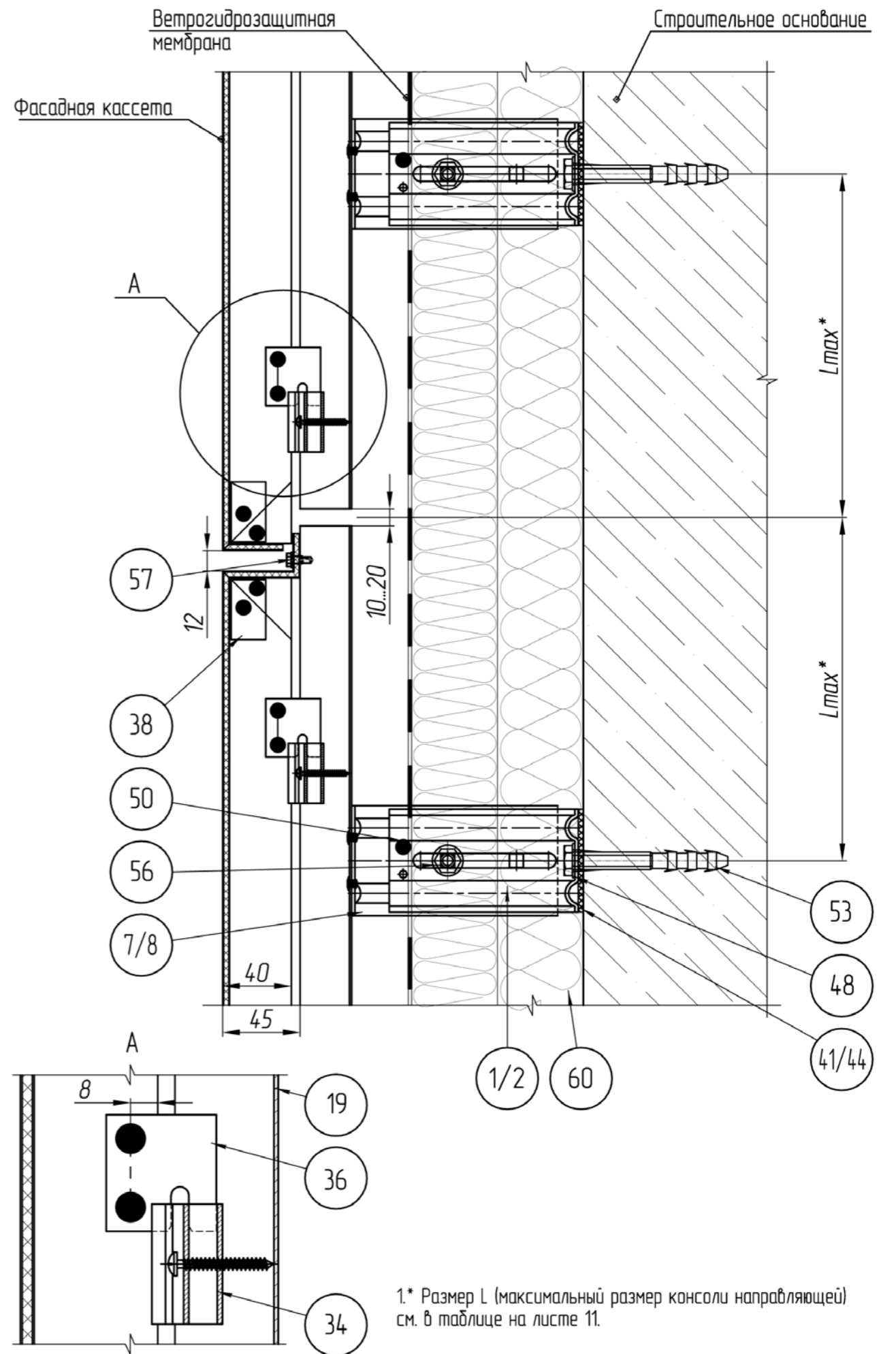
Конструктивные решения						Лист
Разрез I-I						24
Вариант исполнения для "стандартной" схемы крепления						
Изм.	Колуч.	Лист	№ док.	Подп.	Дата	



Конструктивные решения						Лист
I-I						25
Вариант исполнения для "стандартной" схемы крепления						
Изм.	Колуч.	Лист	№ док.	Подп.	Дата	

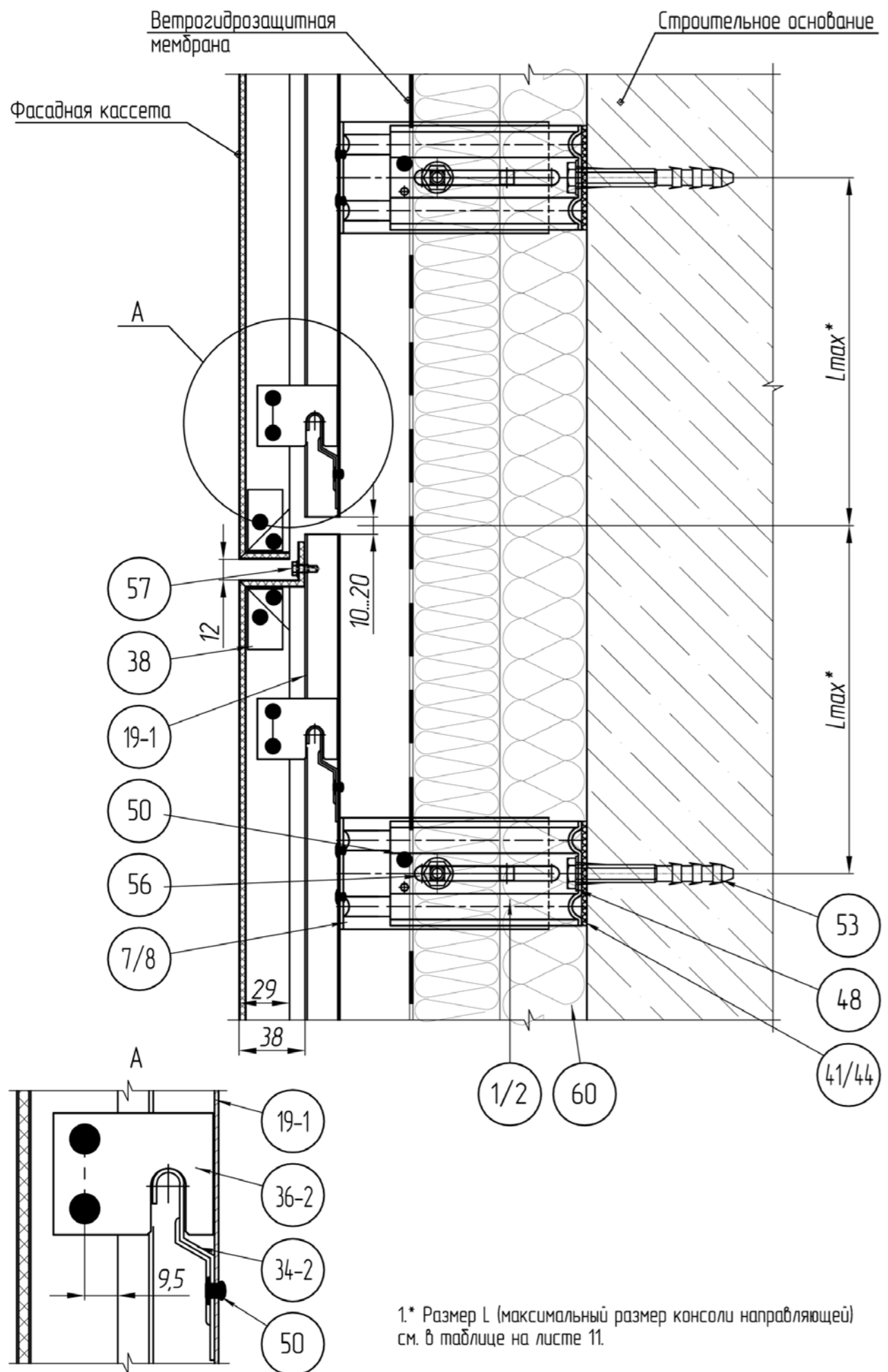


Конструктивные решения						Лист
Разрез I-I						26
Вариант исполнения для схемы крепления "в перекрытие"						
Изм.	Кол.уч.	Лист	№ док.	Подп.	Дата	



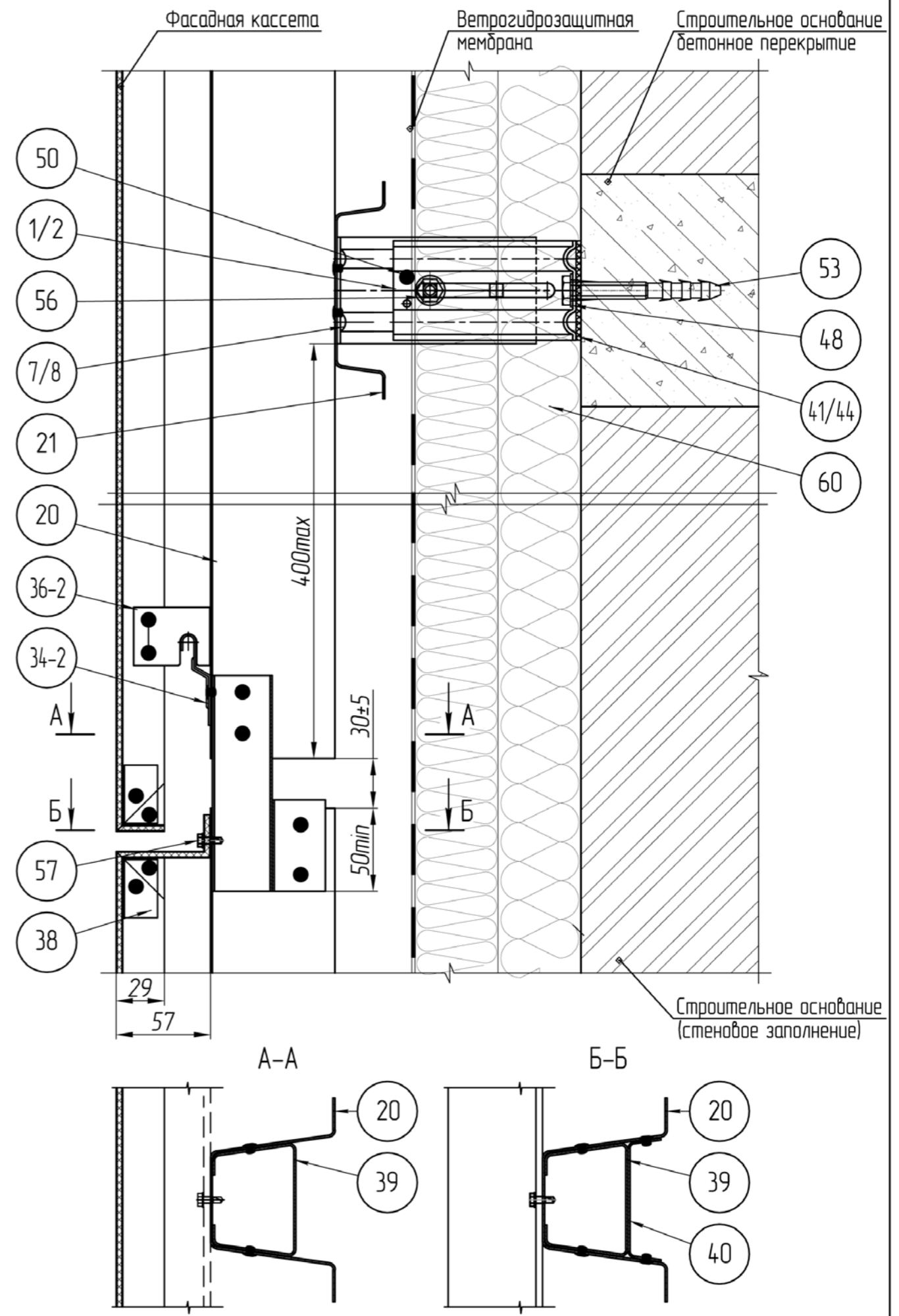
1.\* Размер L (максимальный размер консоли направляющей) см. в таблице на листе 11.

Конструктивные решения						Лист
Разрез II-II						27
Вариант исполнения для "стандартной" схемы крепления. Температурный шов.						
Изм.	Кол.уч.	Лист	№ док.	Подп.	Дата	

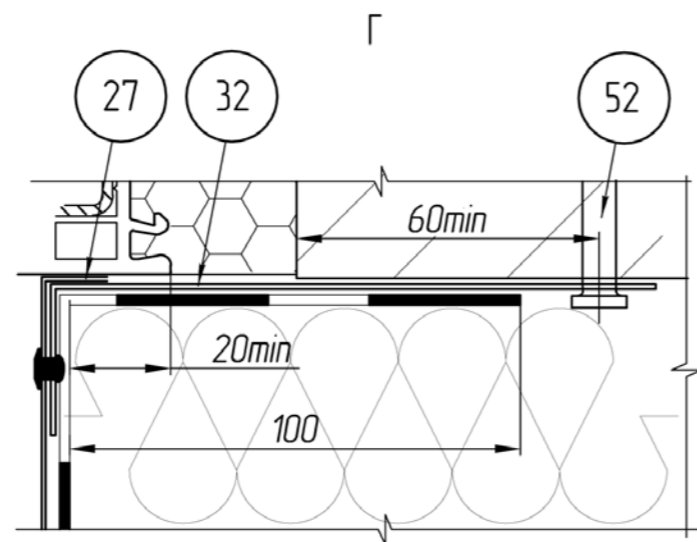
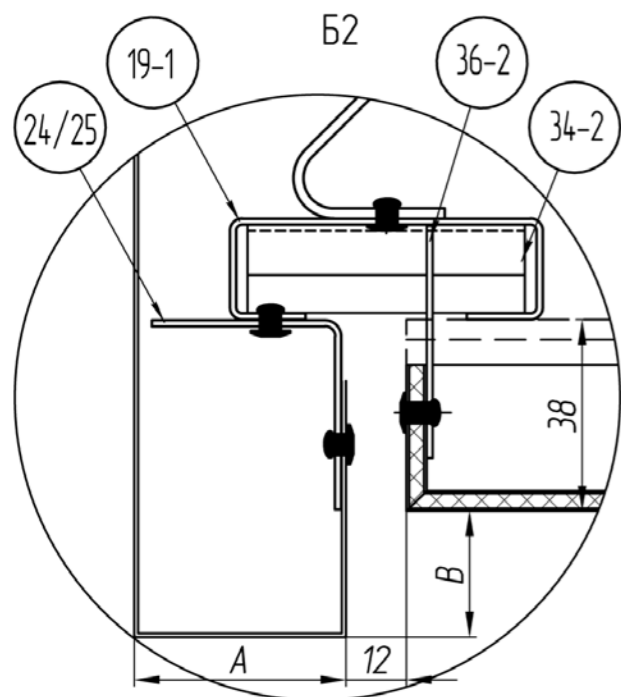
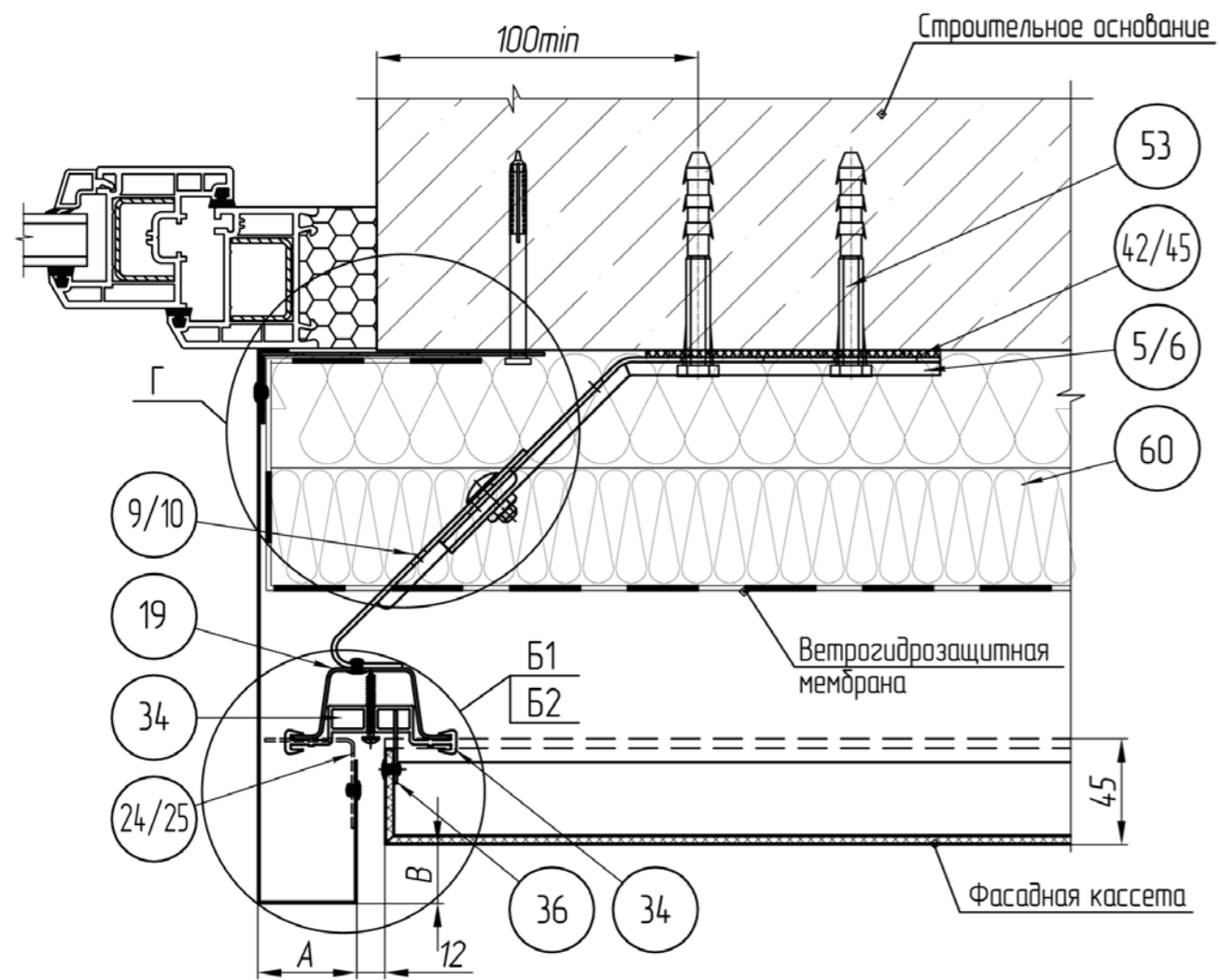


1.\* Размер L (максимальный размер консоли направляющей) см. в таблице на листе 11.

Конструктивные решения						Лист
Разрез II-II						28
Вариант исполнения для "стандартной" схемы крепления. Температурный шов.						
Изм.	Колуч.	Лист	№ док.	Подп.	Дата	

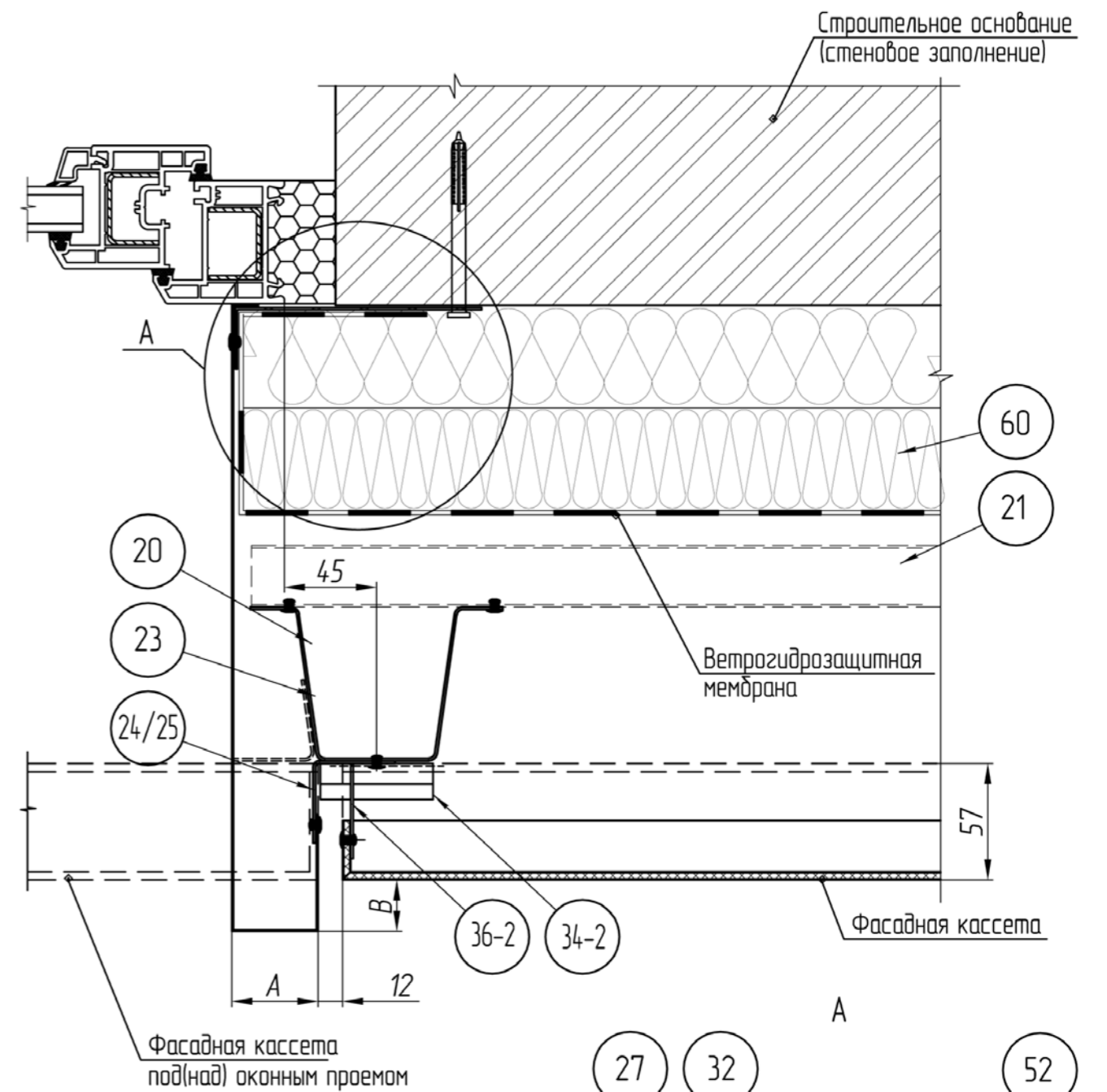


Конструктивные решения						Лист
Разрез II-II						29
Вариант исполнения для схемы крепления "в перекрытие"						
Изм.	Колуч.	Лист	№ док.	Подп.	Дата	

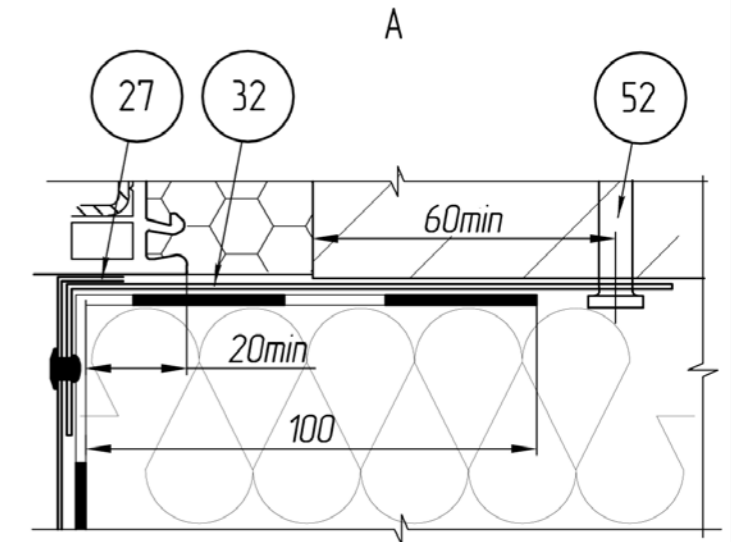


1. Пожарная отсечка (32) монтируется на всю высоту оконного откоса с шагом крепления к строительному основанию не более 600 мм.
2. Шаг крепления бокового откоса (27) к вертикальному профилю (19) и к пожарной отсечке (32) не более 600мм.
3. Размеры А и В должны соответствовать значениям, приведенным в таблице на листе 66.

Конструктивные решения						Лист
Разрез III-III						30
Вариант исполнения для "стандартной" схемы крепления						
Изм.	Кол.ч.	Лист	№ док.	Подп.	Дата	

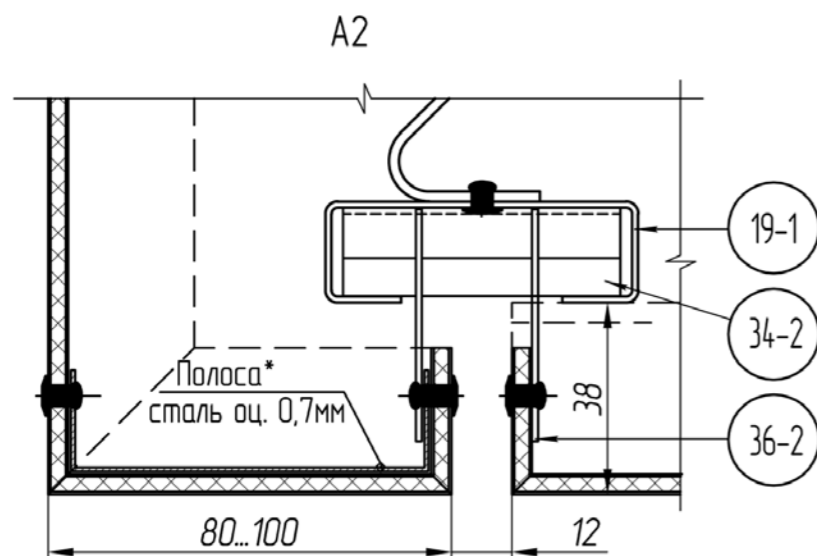
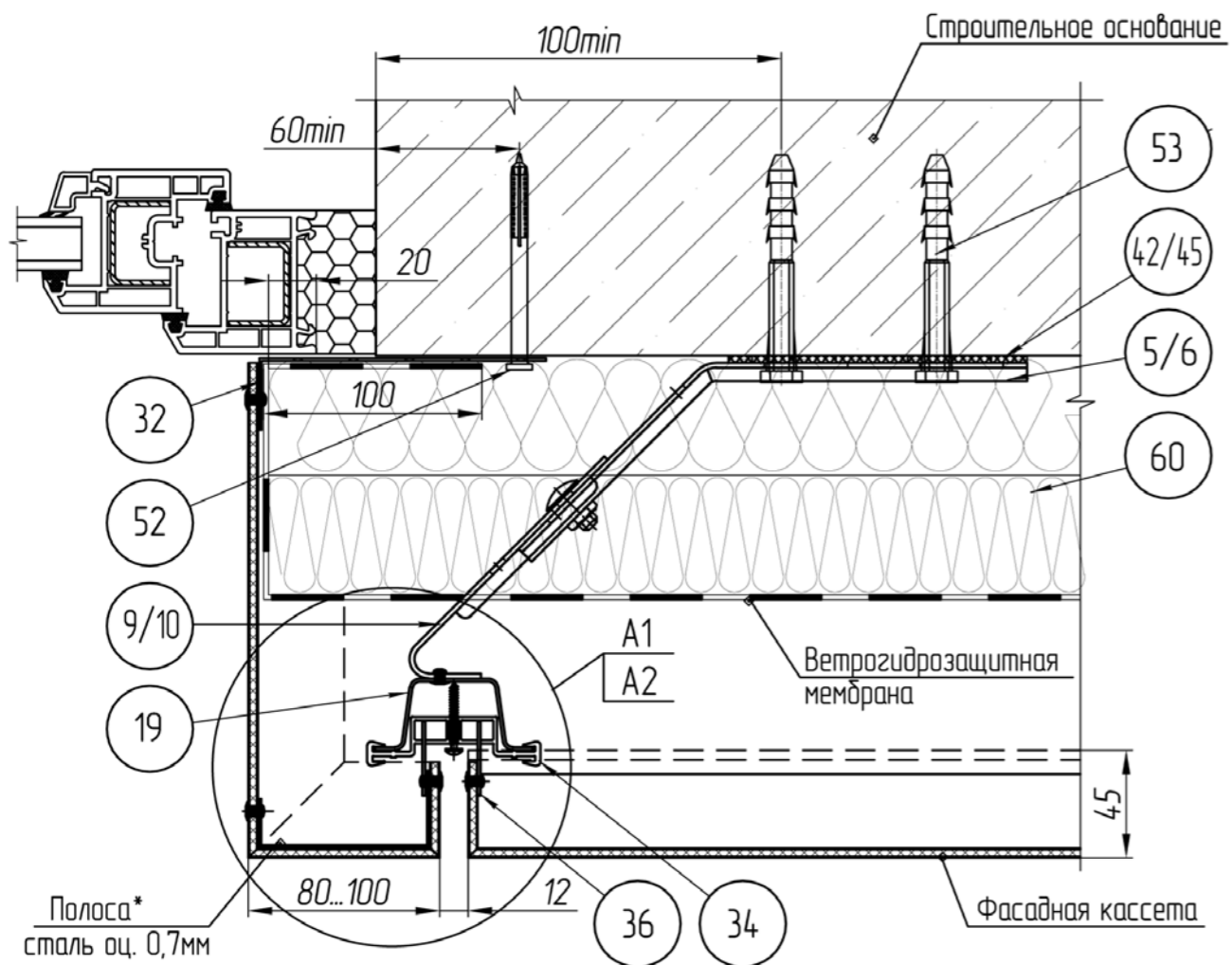


Фасадная кассета под(над) оконным проемом



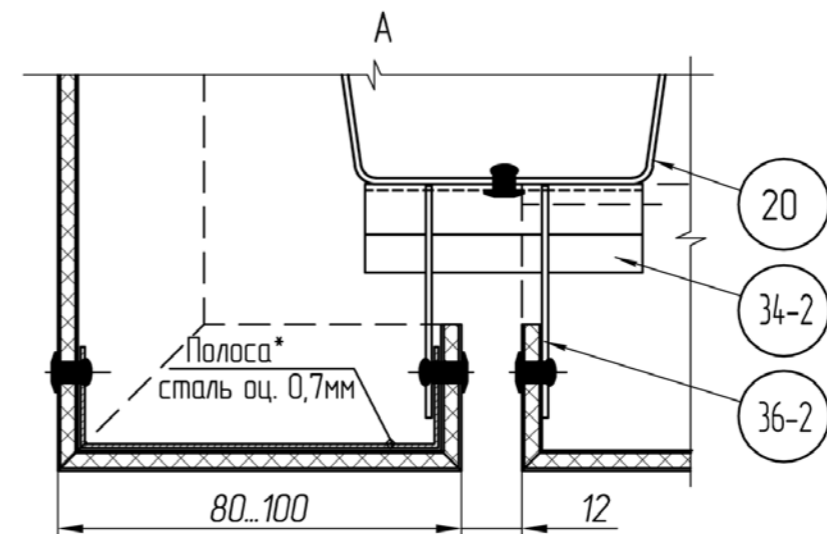
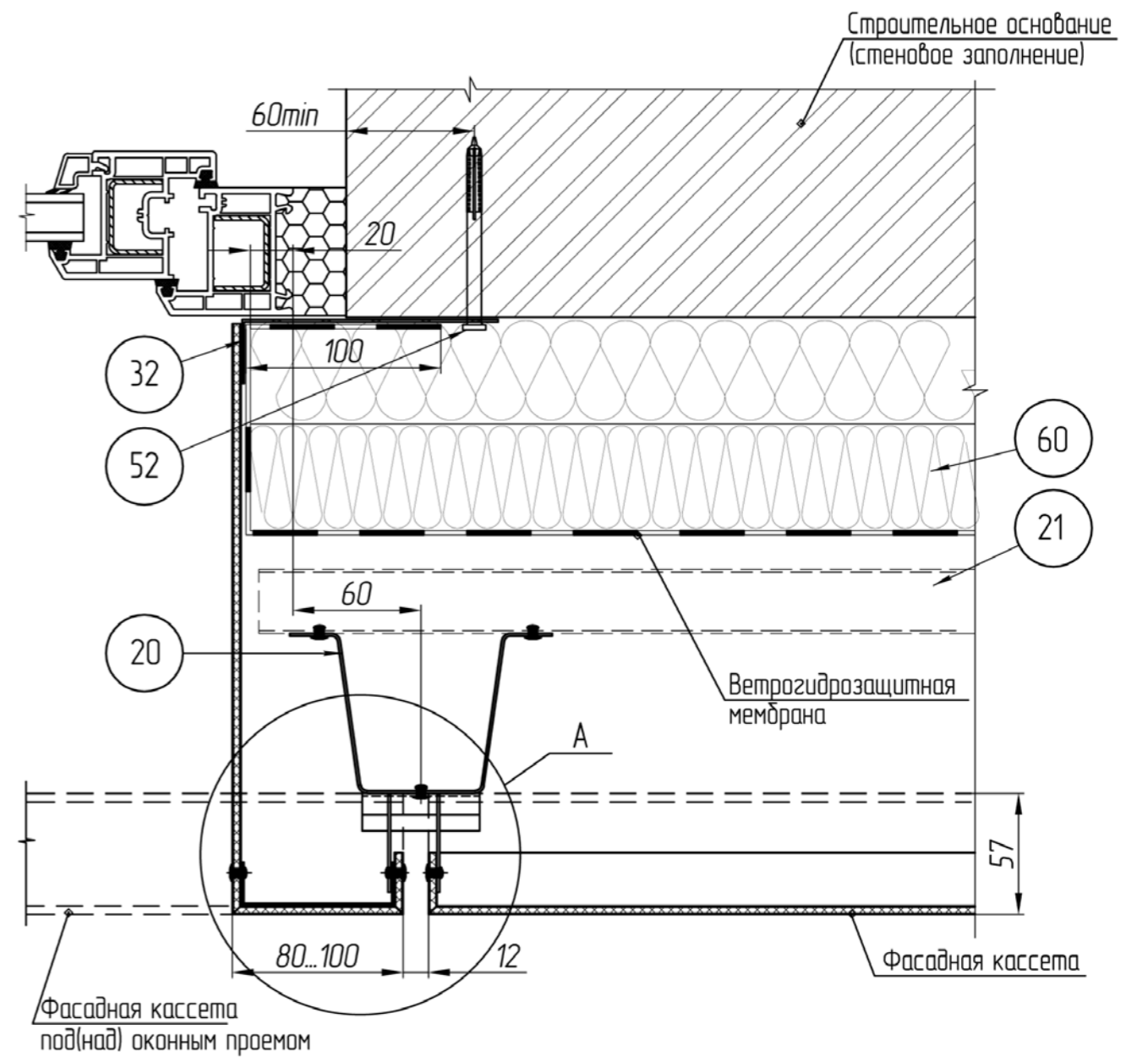
1. Пожарная отсечка (32) монтируется на всю высоту оконного откоса с шагом крепления к строительному основанию не более 600 мм.
2. Шаг крепления бокового откоса (27) к вертикальному профилю (20) и к пожарной отсечке (32) не более 600мм.
3. Размеры А и В должны соответствовать значениям, приведенным в таблице на листе 66.

Конструктивные решения						Лист
Разрез III-III						31
Вариант исполнения для схемы крепления "в перекрытие"						
Изм.	Кол.ч.	Лист	№ док.	Подп.	Дата	



1. Пожарная отсечка (32) монтируется на всю высоту оконного откоса с шагом крепления к строительному основанию не более 600 мм.
- 2.\* Полоса монтируется на всю высоту оконного откоса с шагом крепления не более 150 мм.
3. Откос оконный монтируется к пожарной отсечке (32) с шагом не более 150 мм.

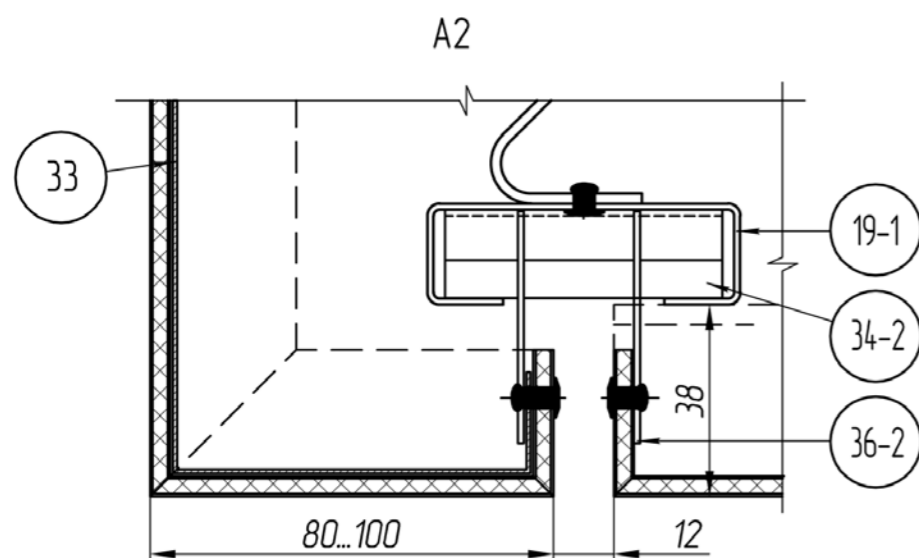
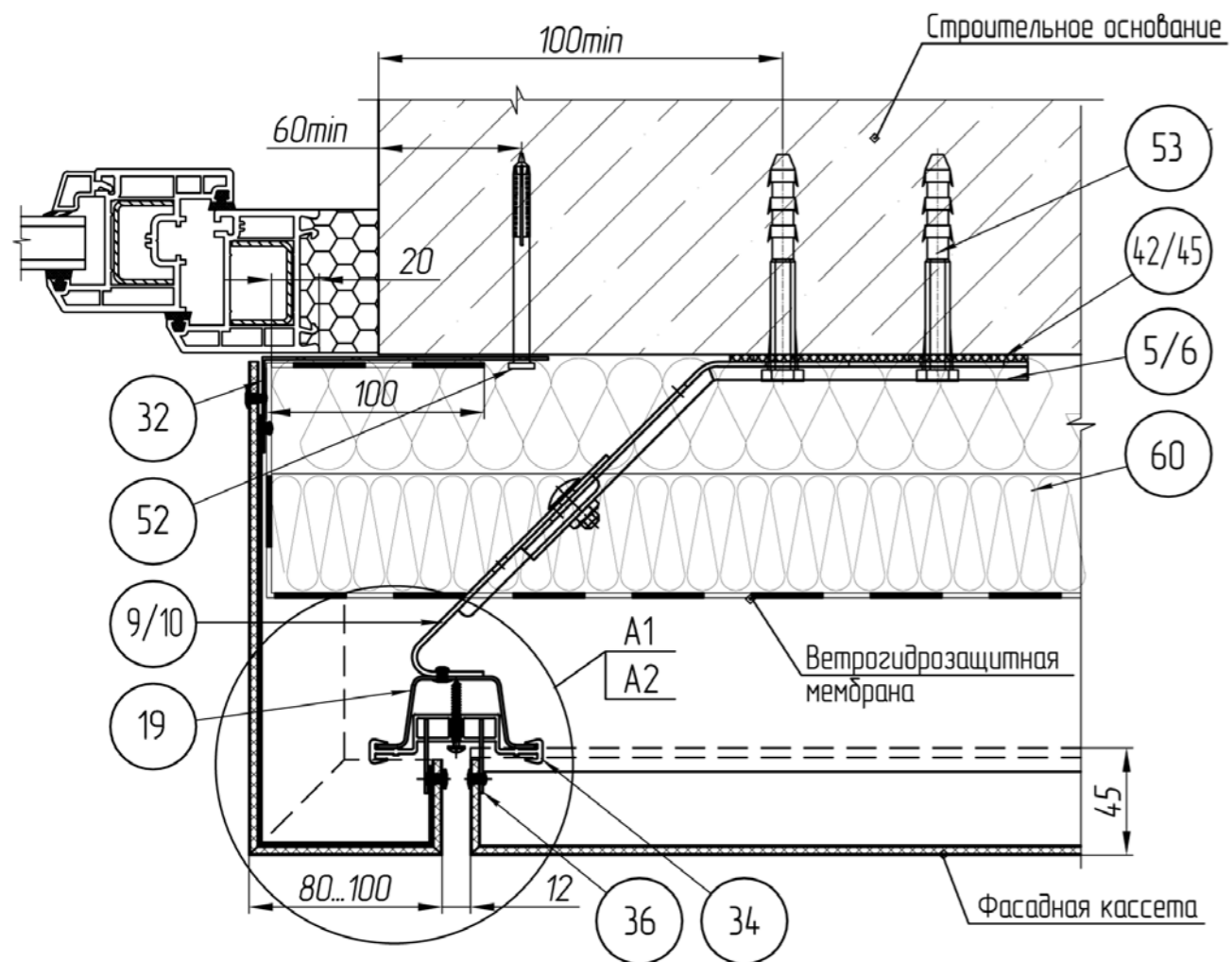
Конструктивные решения						Лист
Изм.	Кол.ч.	Лист	№ док.	Подп.	Дата	32
Разрез III-III. Вариант исполнения для "стандартной" схемы крепления для панелей "Alprolic/FR SCM", "Alprolic/FR TSM", "Alprolic/FR CCM"						



1. Пожарная отсечка (32) монтируется на всю высоту оконного откоса с шагом крепления к строительному основанию не более 600 мм.
- 2.\* Полоса монтируется на всю высоту оконного откоса с шагом крепления не более 150 мм.
3. Откос оконный монтируется к пожарной отсечке (32) с шагом не более 150 мм.

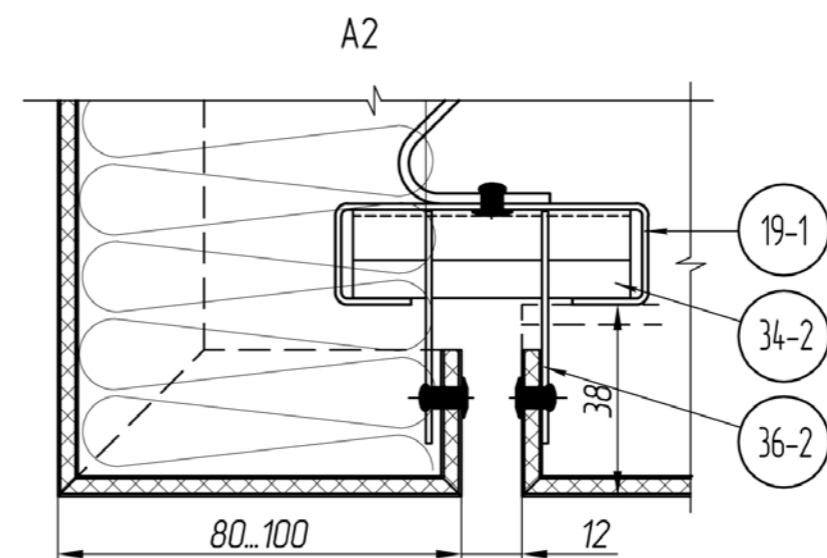
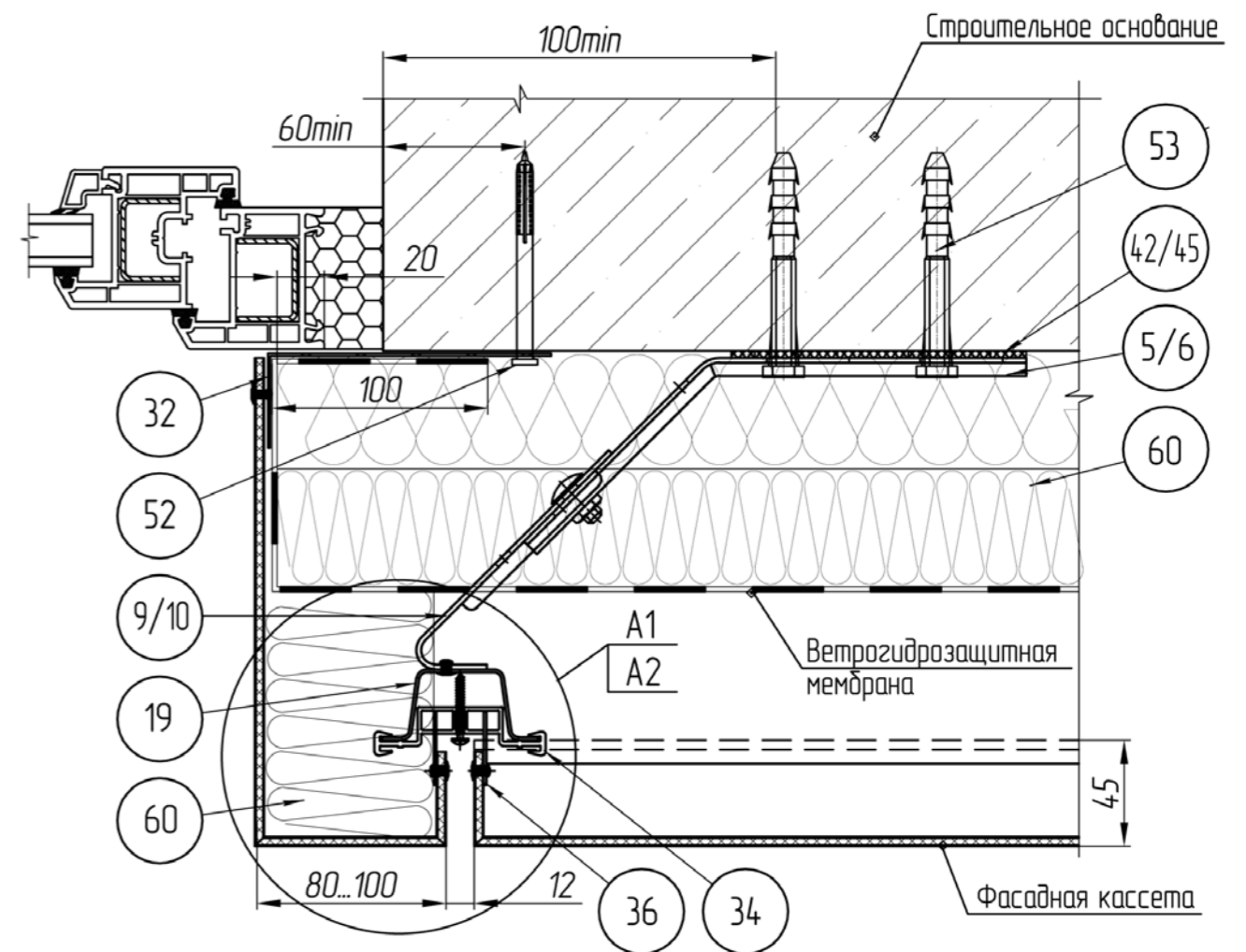
Конструктивные решения						Лист
Изм.	Кол.ч.	Лист	№ док.	Подп.	Дата	33
Разрез III-III. Вариант исполнения для схемы крепления "в перекрытие" для панелей "Alprolic/FR SCM", "Alprolic/FR TSM", "Alprolic/FR CCM"						





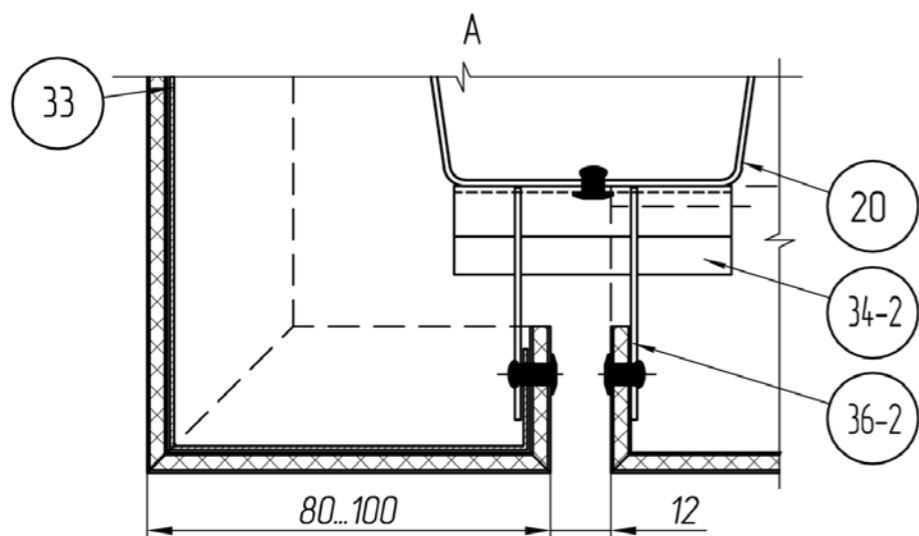
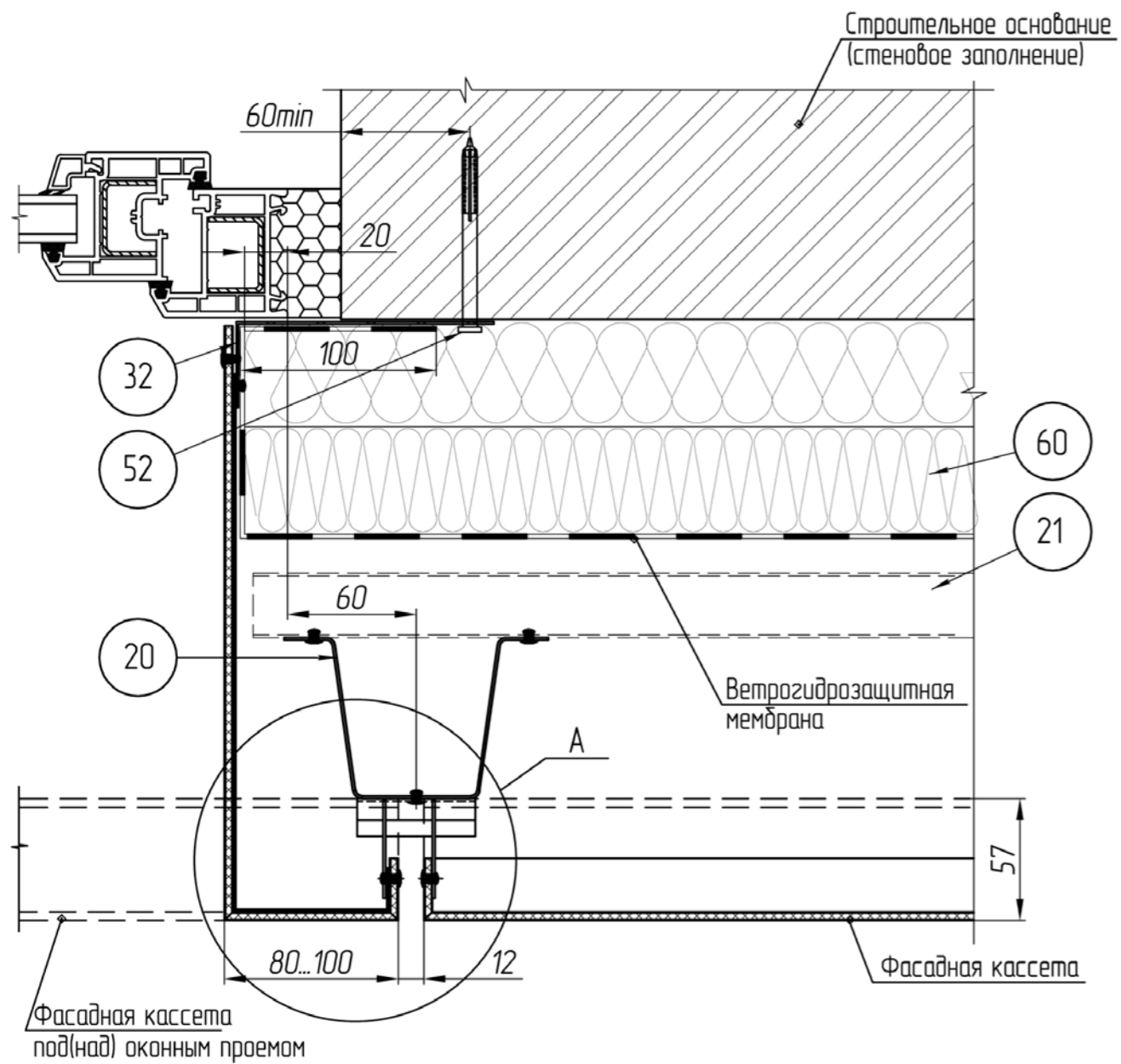
1. Пожарная отсечка (32) монтируется на всю высоту оконного откоса с шагом крепления к строительному основанию не более 600 мм.
2. "Скрытый" противопожарный короб (33) монтируется на всю высоту оконного откоса с шагом крепления к пожарной отсечке (32) не более 600 мм.
3. Откос оконный монтируется к пожарной отсечке (32) с шагом не более 150 мм.

Конструктивные решения						Лист
Разрез III-III. Вариант исполнения для "стандартной" схемы крепления для панелей "ALUCOBOND A2/пс", "Alpolic A2"						34
Изм.	Колуч.	Лист	№ док.	Подп.	Дата	



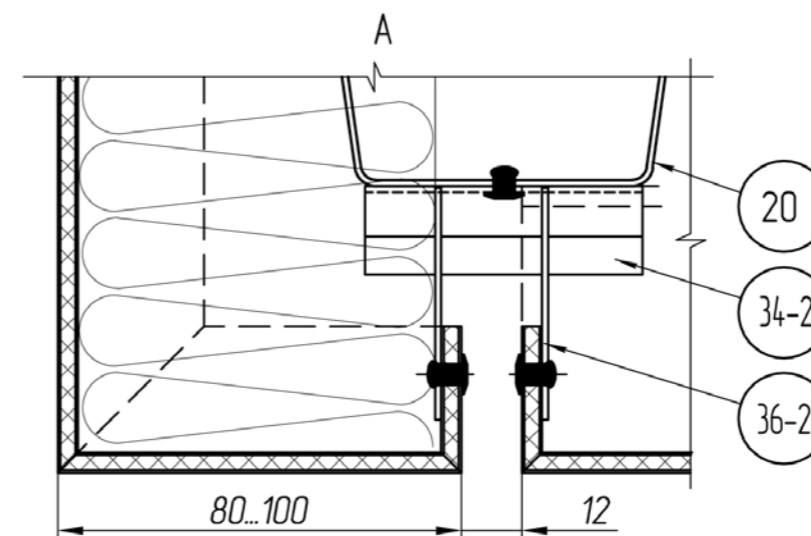
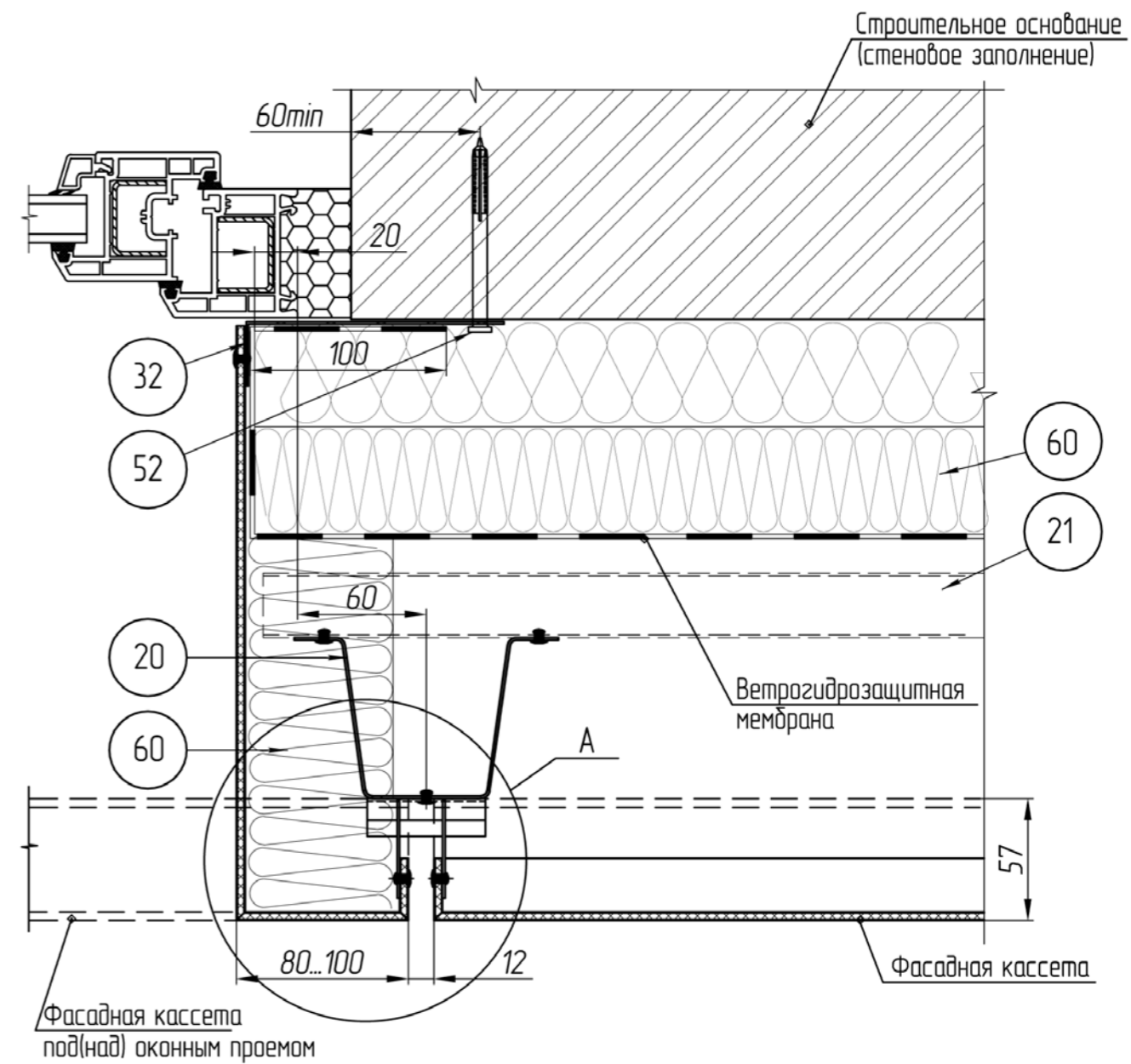
1. Пожарная отсечка (32) монтируется на всю высоту оконного откоса с шагом крепления к строительному основанию не более 600 мм.
2. Откос оконный монтируется к пожарной отсечке (32) с шагом не более 150 мм.

Конструктивные решения						Лист
Разрез III-III. Вариант исполнения для "стандартной" схемы крепления для панелей "ALUCOBOND A2/пс", "Alpolic A2"						35
Изм.	Колуч.	Лист	№ док.	Подп.	Дата	



1. Пожарная отсечка (32) монтируется на всю высоту оконного откоса с шагом крепления к строительному основанию не более 600 мм.
2. "Скрытый" противопожарный короб (33) монтируется на всю высоту оконного откоса с шагом крепления к пожарной отсечке (32) не более 600 мм.
3. Откос оконный монтируется к пожарной отсечке (32) с шагом не более 150 мм.

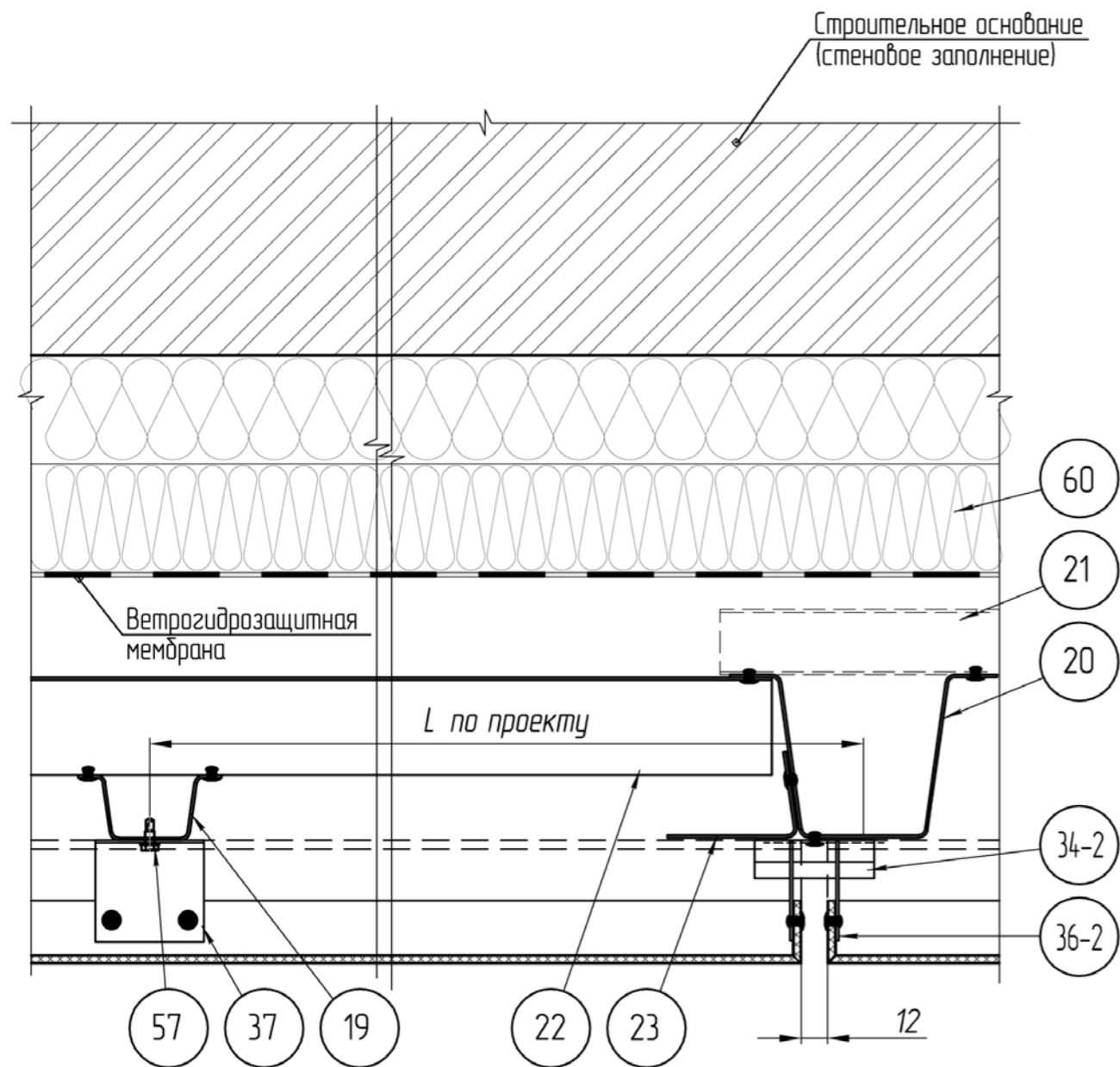
Конструктивные решения						Лист
Разрез III-III. Вариант исполнения для схемы крепления "в перекрытие" для панелей "ALUCOBOND A2/пс", "Alpolic A2"						36
Изм.	Колуч.	Лист	№ док.	Подп.	Дата	



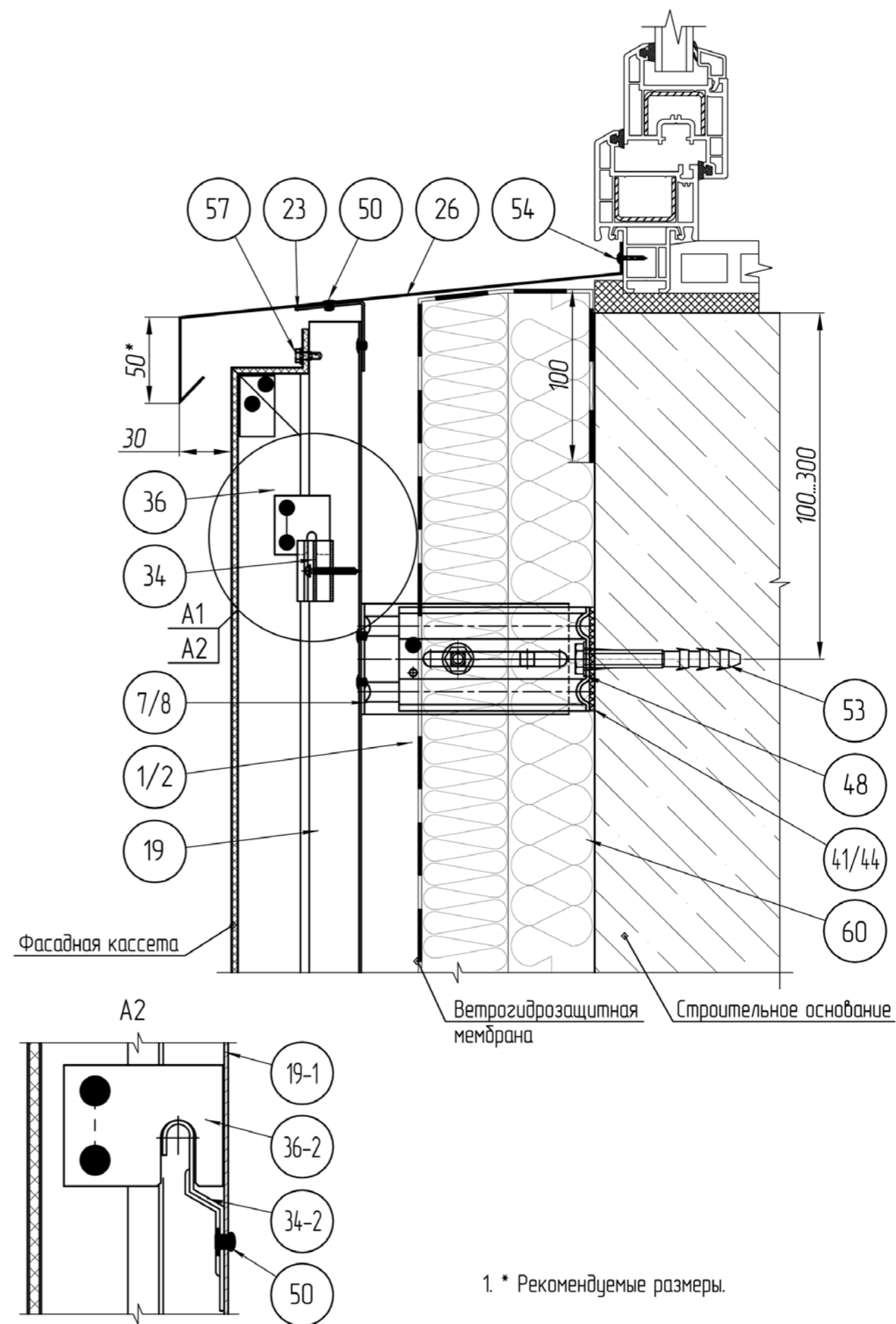
1. Пожарная отсечка (32) монтируется на всю высоту оконного откоса с шагом крепления к строительному основанию не более 600 мм.
2. Откос оконный монтируется к пожарной отсечке (32) с шагом не более 150 мм.

Конструктивные решения						Лист
Разрез III-III. Вариант исполнения для схемы крепления "в перекрытие" для панелей "ALUCOBOND A2/пс", "Alpolic A2"						37
Изм.	Колуч.	Лист	№ док.	Подп.	Дата	

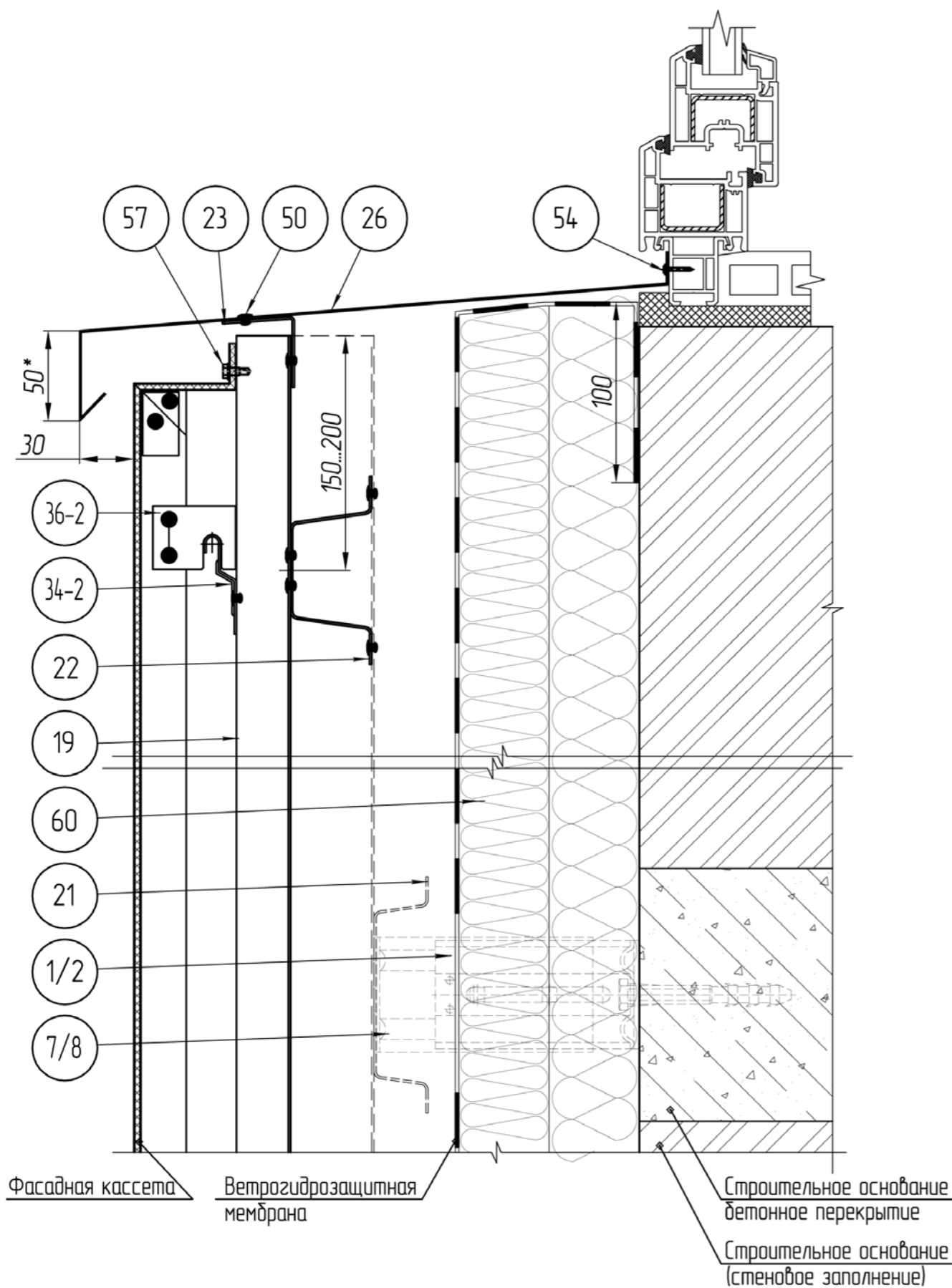




Конструктивные решения						Лист
Разрез IV-IV						38
Вариант исполнения для схемы крепления "в перекрытие"						
Изм.	Кол.ч.	Лист	№ док.	Подп.	Дата	

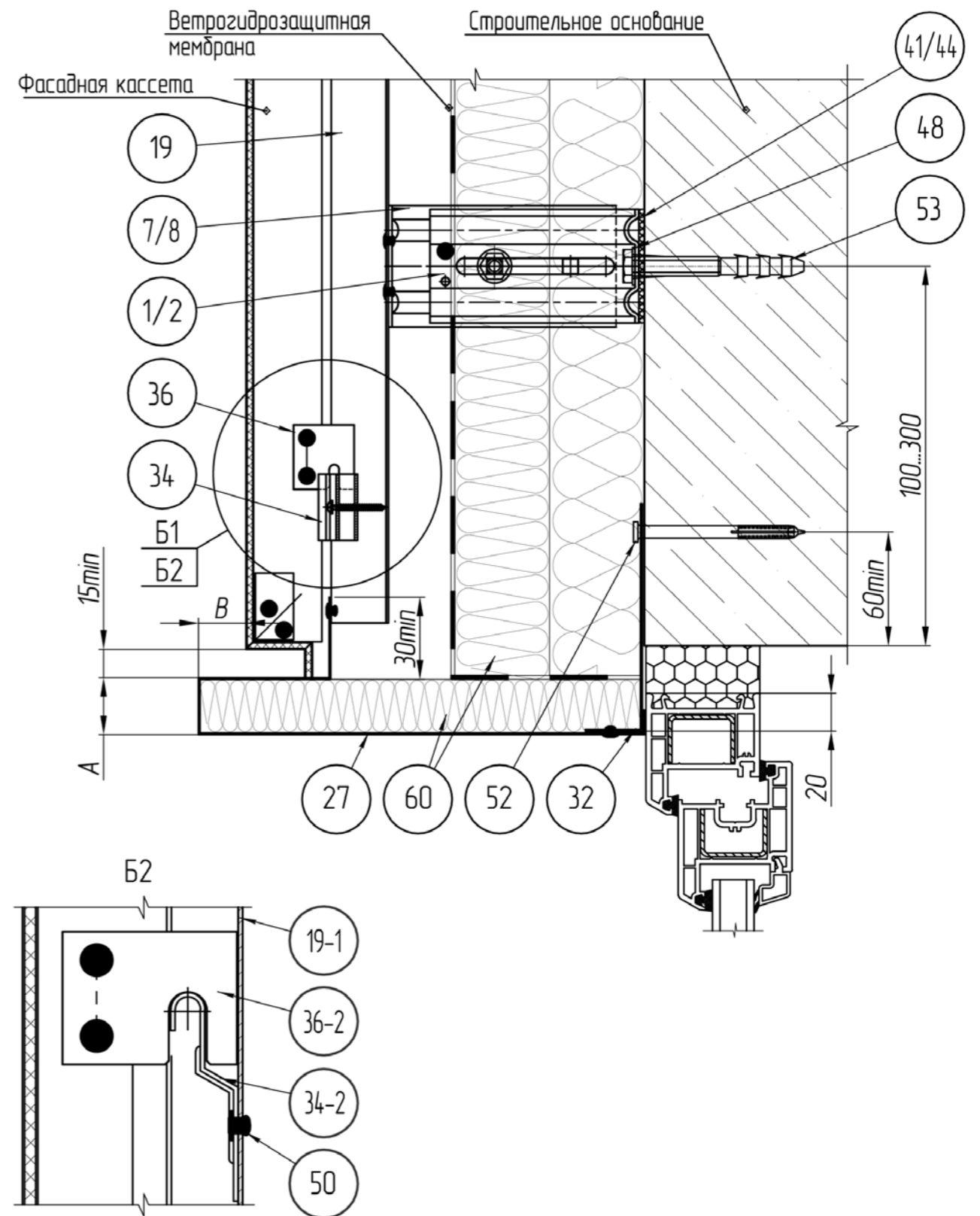


Конструктивные решения						Лист
Разрез V-V						39
Вариант исполнения для "стандартной" схемы крепления						
Изм.	Кол.ч.	Лист	№ док.	Подп.	Дата	



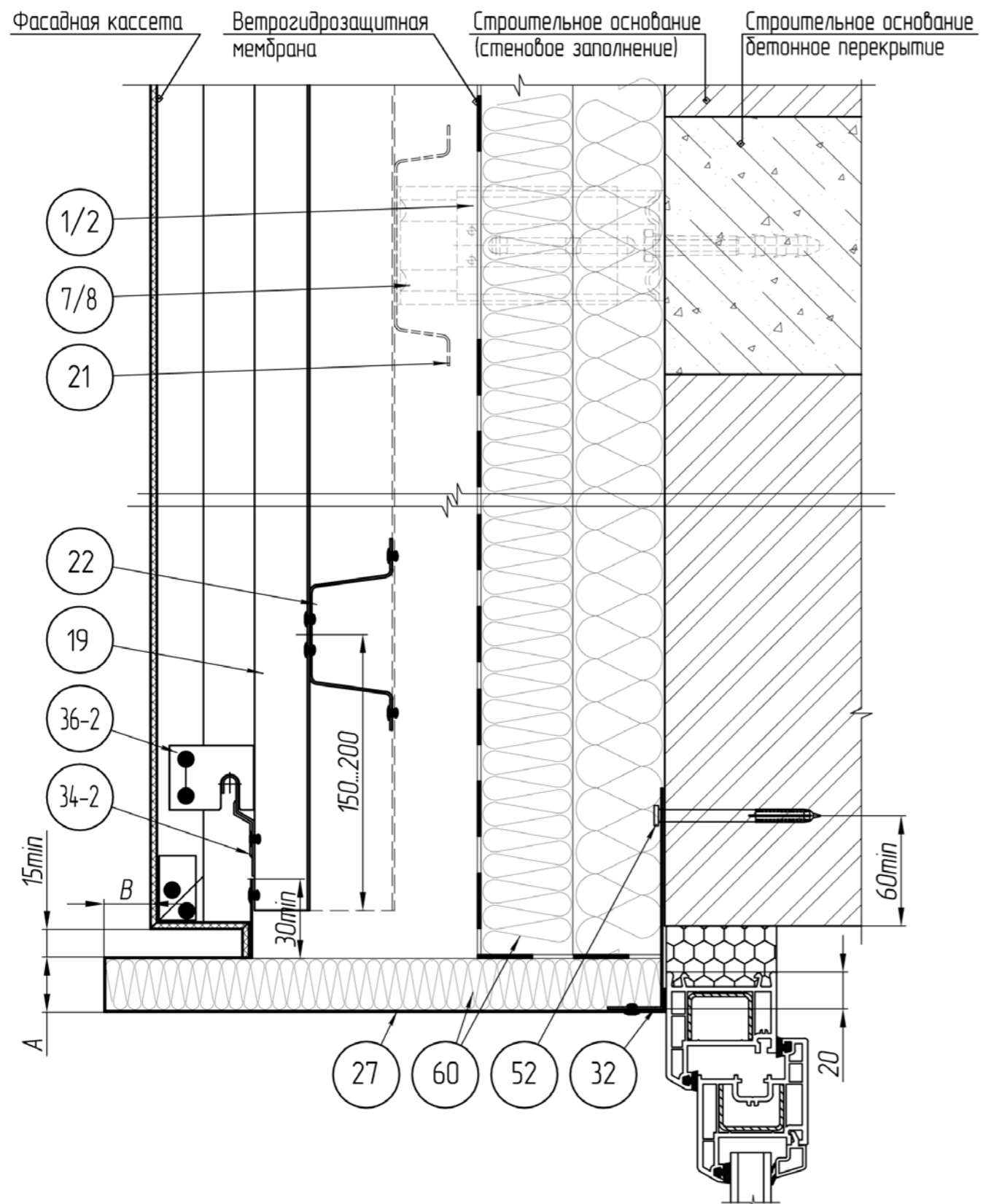
1. \* Рекомендуемые размеры.

Конструктивные решения						Лист
Разрез V-V						40
Вариант исполнения для схемы крепления "в перекрытие"						
Изм.	Колуч.	Лист	№ док.	Подп.	Дата	



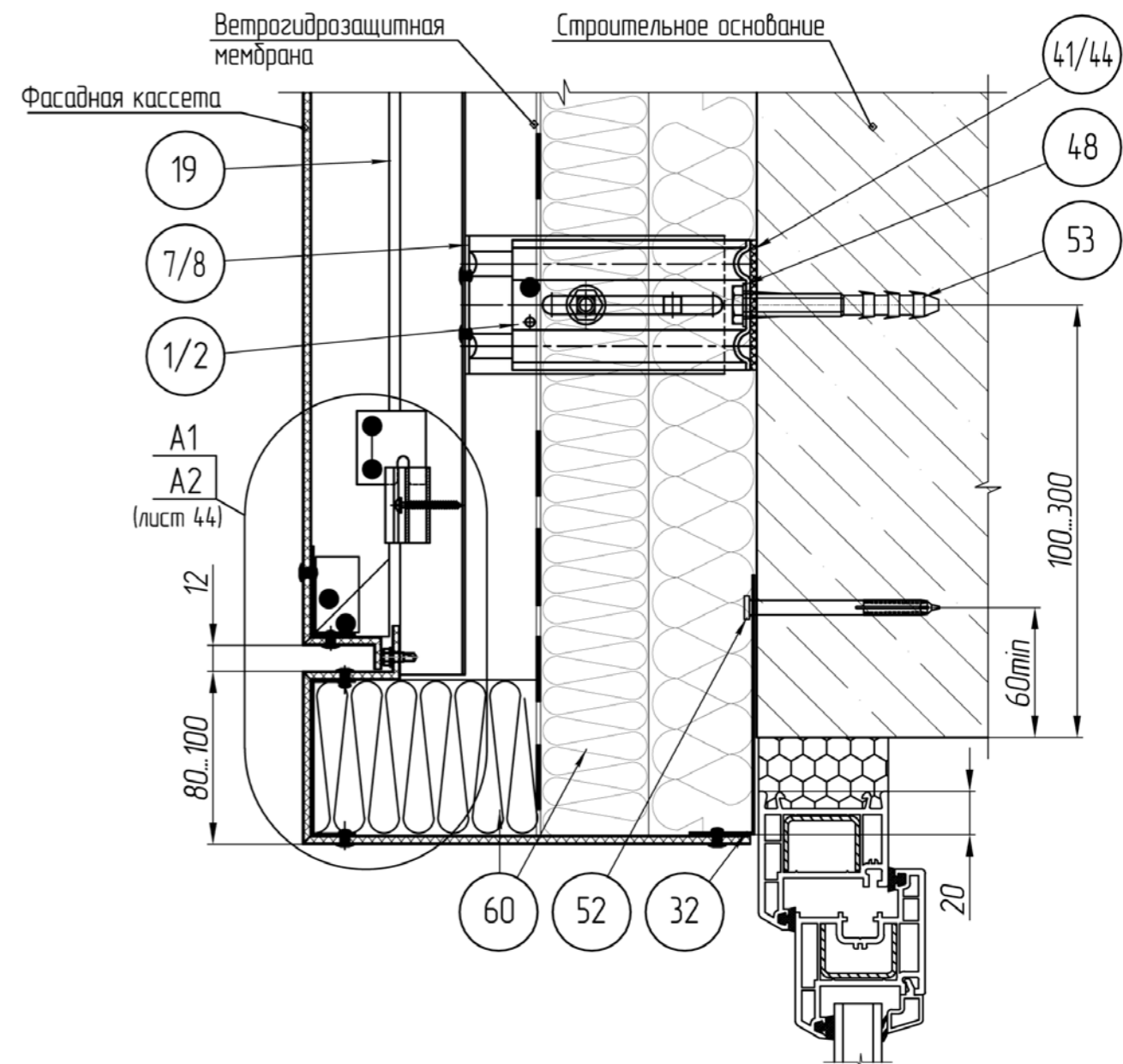
1. Пожарная отсечка (32) монтируется на всю ширину оконного откоса с шагом крепления к строительному основанию не более 400 мм.
2. Откос оконный (27) с одной стороны монтируется к пожарной отсечке (32) с шагом не более 400 мм, с другой стороны к каждой вертикальной направляющей, расположенной над оконным проемом, в том числе обязательно! в середине проема. При отсутствии промежуточной направляющей необходимо установить дополнительный кронштейн.
3. Размеры А и В должны соответствовать значениям, приведенным в таблице на листе 66.
4. При использовании в системе композитных панелей за исключением панелей "Alpolic/fr SCM(TCM, CCM) нижние борта кассет, непосредственно примыкающие к верхним откосам оконных (дверных) проемов, должны иметь обратный отгиб параллельный основной плоскости фасада.

Конструктивные решения						Лист
Разрез VI-VI						41
Вариант исполнения для "стандартной" схемы крепления						
Изм.	Колуч.	Лист	№ док.	Подп.	Дата	



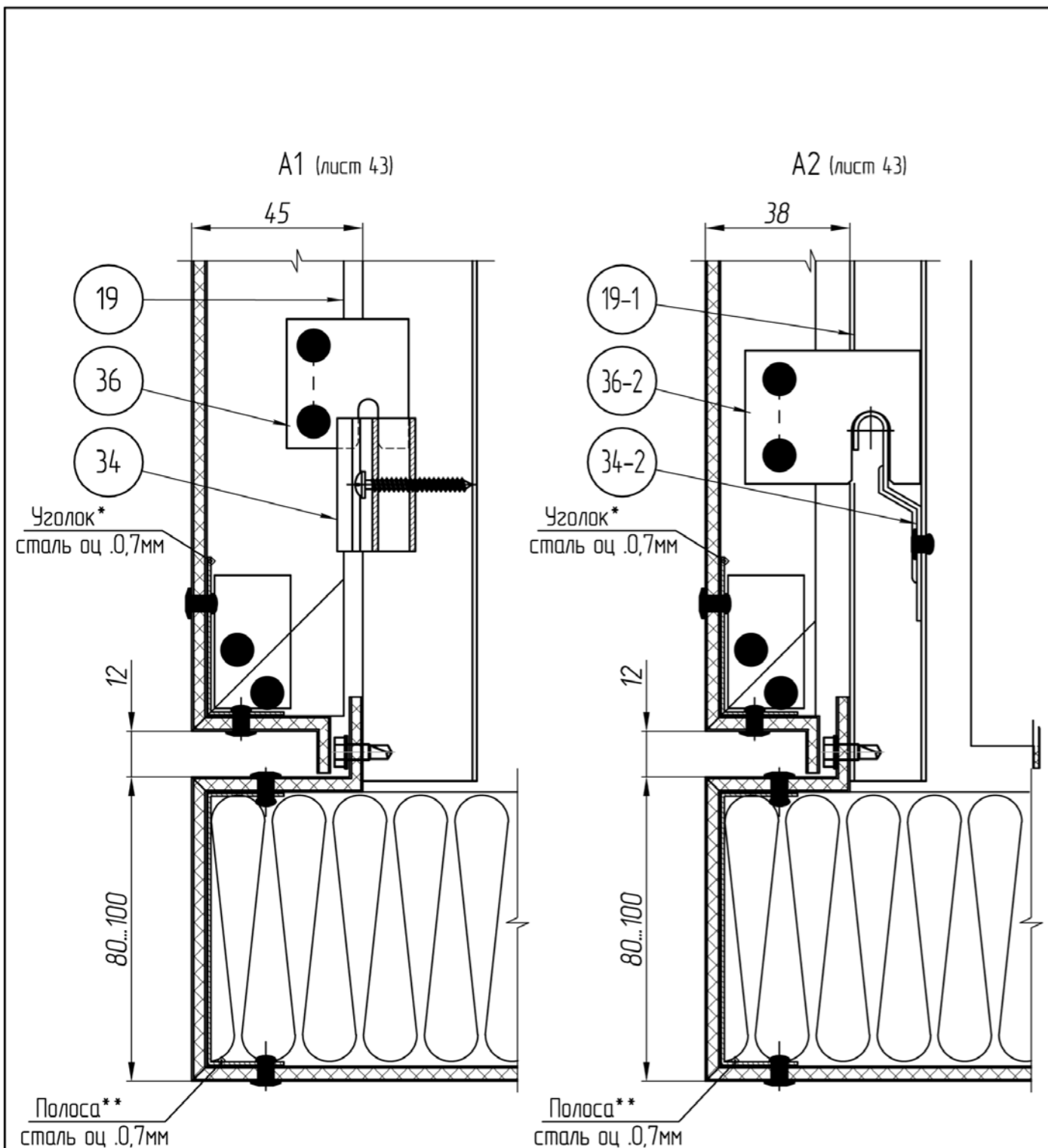
1. Пожарная отсечка (32) монтируется на всю ширину оконного откоса с шагом крепления к строительному основанию не более 400 мм.
2. Откос оконный (27) с одной стороны монтируется к пожарной отсечке (32) с шагом не более 400 мм, с другой стороны к каждой вертикальной направляющей, расположенной над оконным проемом, в том числе обязательно в середине проема. При отсутствии промежуточной направляющей необходимо установить дополнительный кронштейн.
3. Размеры А и В должны соответствовать значениям, приведенным в таблице на листе 66.
4. При использовании в системе композитных панелей за исключением панелей "Alpolic/fr SCM(TCM, CCM) нижние борта кассет, непосредственно примыкающие к верхним откосам оконных (дверных) проемов, должны иметь обратный отгиб параллельный основной плоскости фасада.

Конструктивные решения						Лист
Разрез VI-VI						42
Вариант исполнения для схемы крепления "в перекрытие"						
Изм.	Колуч.	Лист	№ док.	Подп.	Дата	

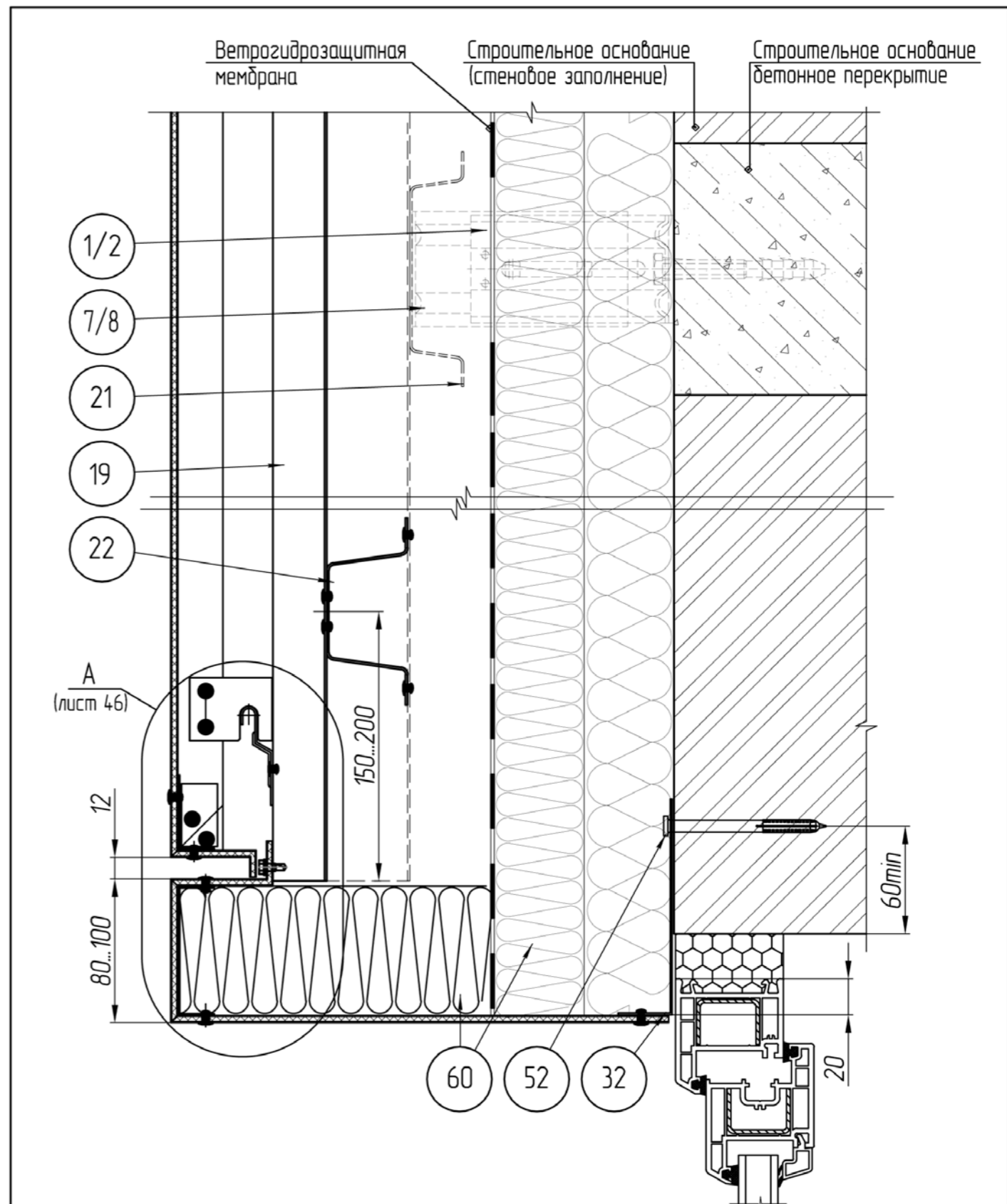


1. Пожарная отсечка (32) монтируется на всю ширину оконного откоса с шагом крепления к строительному основанию не более 400 мм.
2. Откос оконный монтируется к пожарной отсечке (32) с шагом не более 150 мм.

Конструктивные решения						Лист
Разрез VI-VI. Вариант исполнения для "стандартной" схемы крепления для панелей "Alpolic/FR SCM", "Alpolic/FR TSM", "Alpolic/FR CCM"						43
Изм.	Колуч.	Лист	№ док.	Подп.	Дата	



- 1.\* Уголок монтируется на всю ширину кассеты, расположенной над оконным проемом с шагом крепления не более 150 мм.  
 2.\*\* Полоса монтируется на всю ширину оконного откоса с шагом крепления не более 150 мм.

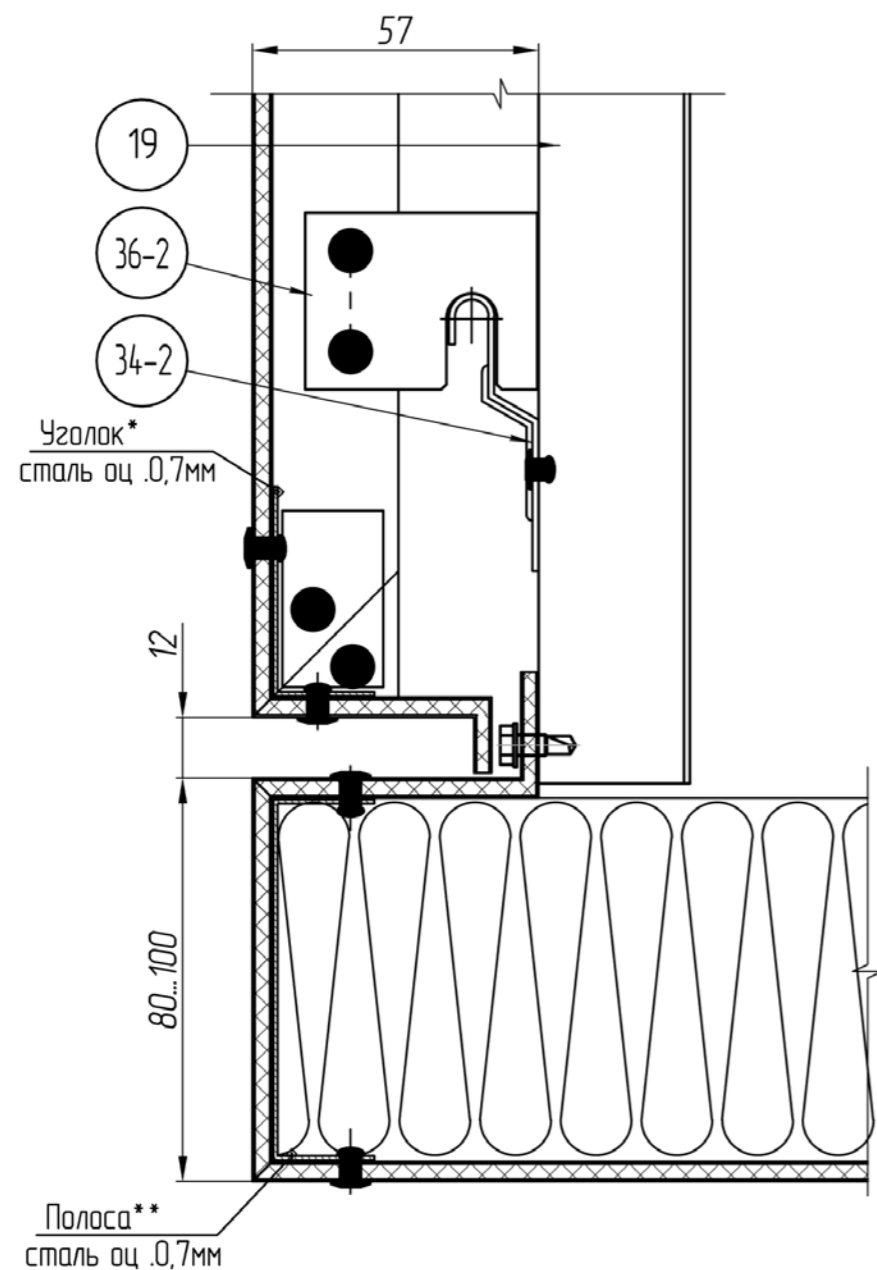


1. Пожарная отсечка (32) монтируется на всю ширину оконного откоса с шагом крепления к строительному основанию не более 400 мм.  
 2. Откос оконный монтируется к пожарной отсечке (32) с шагом не более 150 мм.

Конструктивные решения						Лист
Изм.	Колуч.	Лист	№ док.	Подп.	Дата	44
Разрез VI-VI. Вариант исполнения для "стандартной" схемы крепления для панелей "Alpolic/FR SCM", "Alpolic/FR TSM", "Alpolic/FR CCM"						

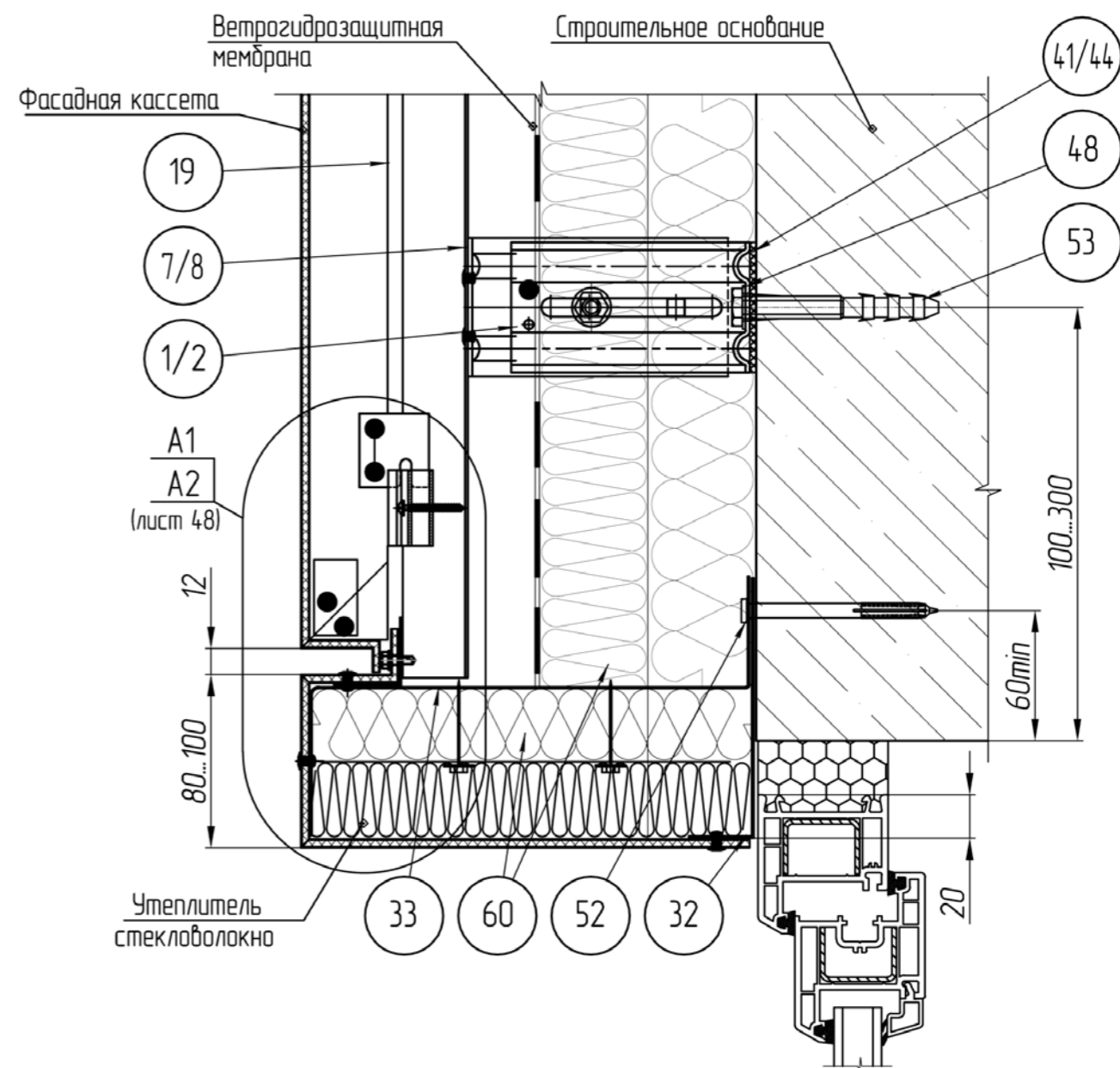
Конструктивные решения						Лист
Изм.	Колуч.	Лист	№ док.	Подп.	Дата	45
Разрез VI-VI. Вариант исполнения для схемы крепления "в перекрытие" для панелей "Alpolic/FR SCM", "Alpolic/FR TSM", "Alpolic/FR CCM"						

A (лист 45)



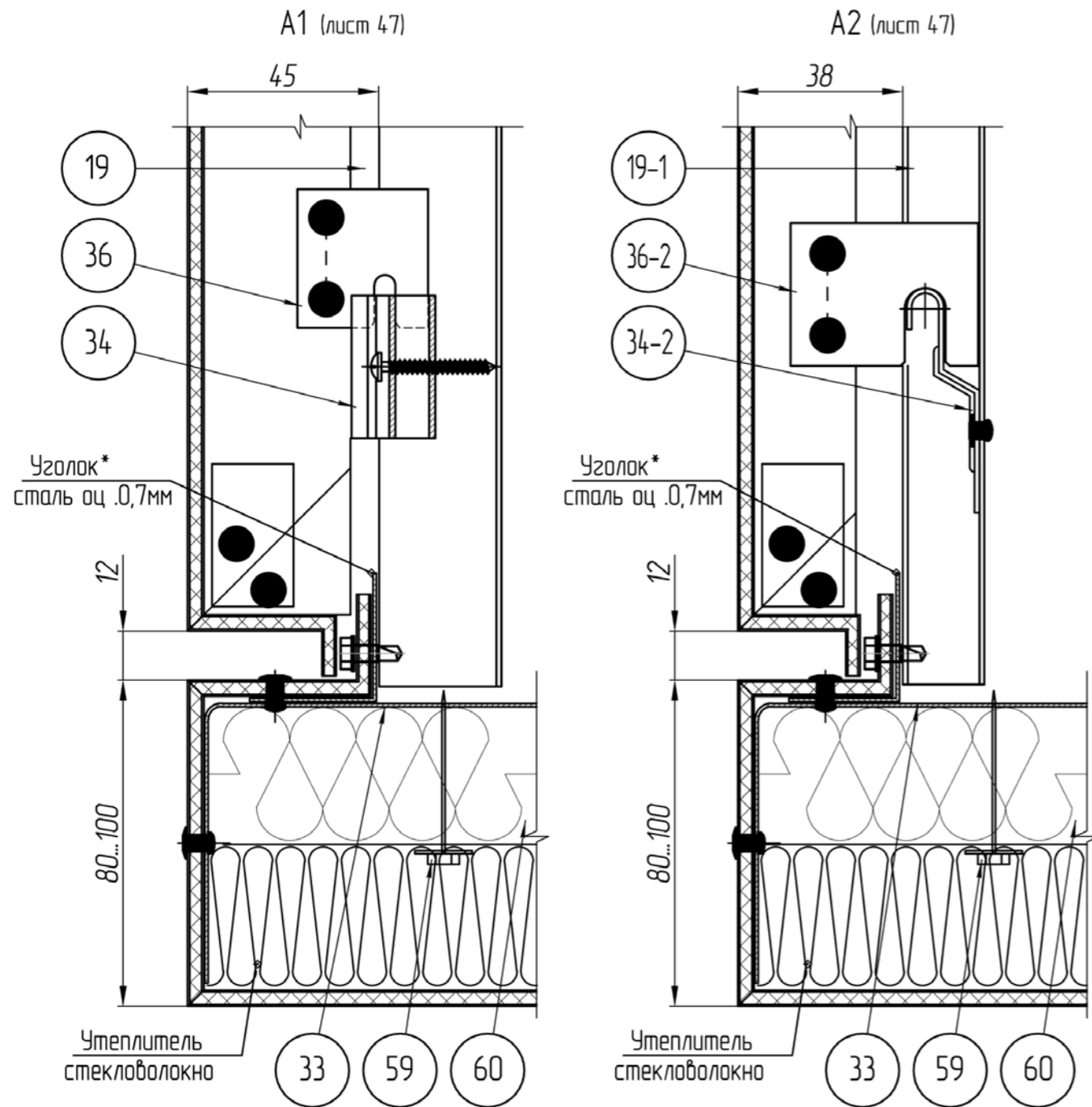
- 1.\* Уголок монтируется на всю ширину кассеты, расположенной над оконным проемом с шагом крепления не более 150 мм.
- 2.\*\* Полоса монтируется на всю ширину оконного откоса с шагом крепления не более 150 мм.

Конструктивные решения						Лист
Разрез VI-VI. Вариант исполнения для схемы крепления "в перекрытие" для панелей "Alpolic/FR SCM", "Alpolic/FR TSM", "Alpolic/FR CCM"						46
Изм.	Колуч.	Лист	№ док.	Подп.	Дата	



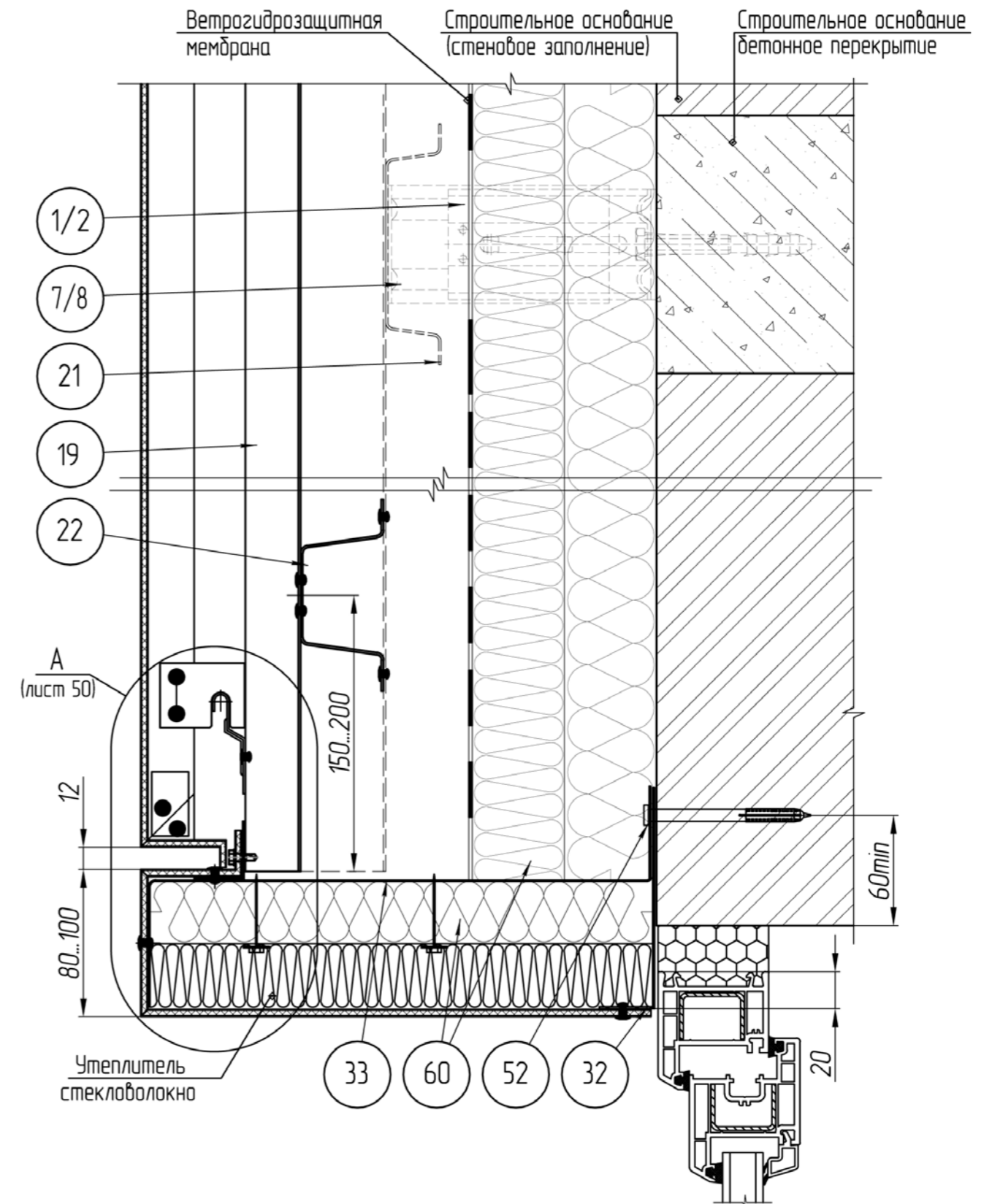
1. Пожарная отсека (32) монтируется на всю ширину оконного откоса с шагом крепления к строительному основанию не более 400 мм.
2. "Скрытый" противопожарный короб (33) монтируется на всю ширину оконного откоса с припуском не менее 0,08 м в обе стороны от оконного откоса, с шагом крепления к строительному основанию не более 400 мм.
3. Откос оконный монтируется к пожарной отсеке (32) с шагом не более 150 мм.

Конструктивные решения						Лист
Разрез VI-VI. Вариант исполнения для "стандартной" схемы крепления для панелей "ALUCOBOND A2/пс", "Alpolic A2"						47
Изм.	Колуч.	Лист	№ док.	Подп.	Дата	



- 1.\* Уголок (30\*30, ширина 50-80 мм) монтируется на каждую вертикальную направляющую, расположенную над оконным проемом.
2. "Скрытый" противопожарный короб (33) монтируется на всю ширину оконного откоса с припуском не менее 0,08 м в обе стороны от оконного откоса, и крепится через уголки к каждой вертикальной направляющей, расположенной над оконным проемом.

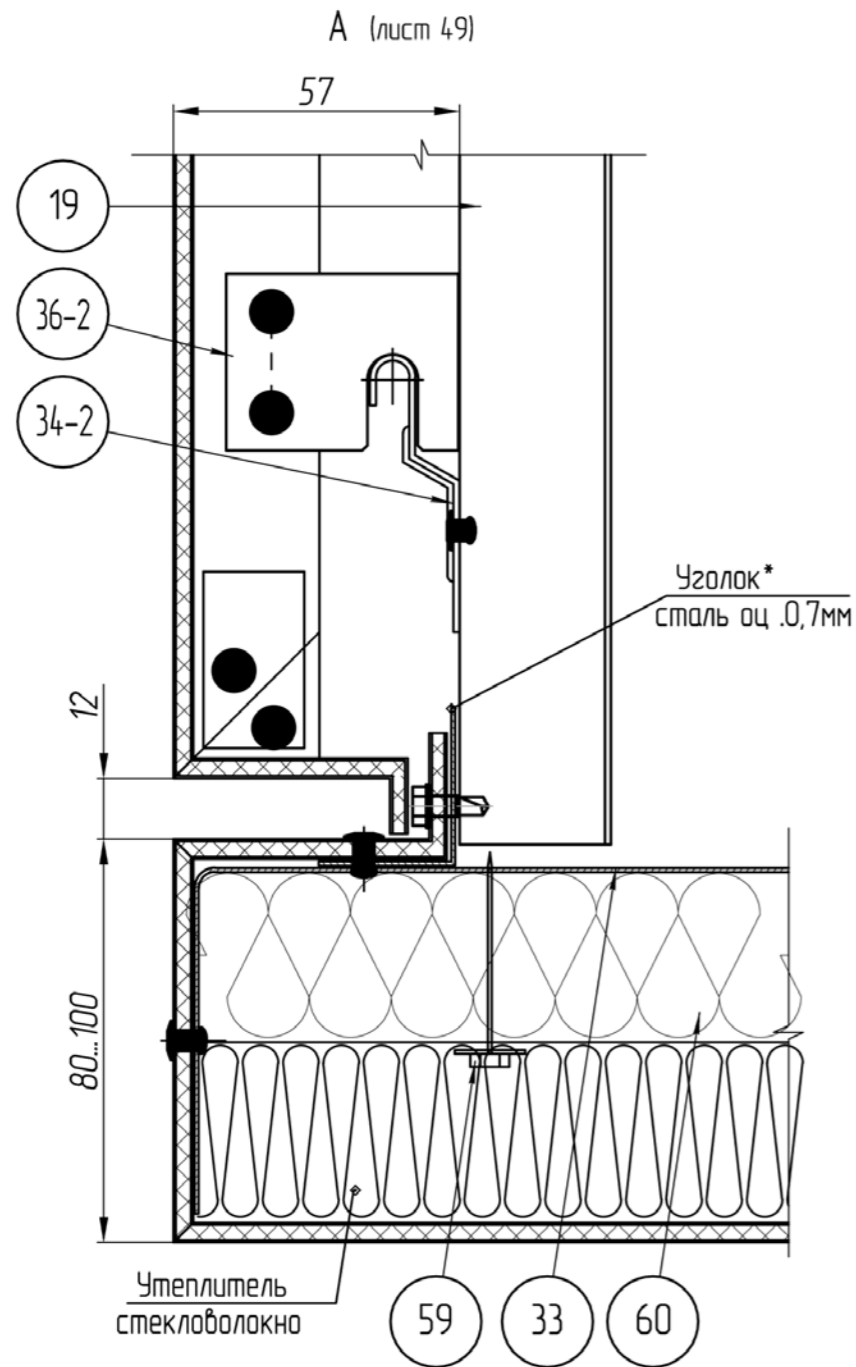
Изм.	Колуч.	Лист	№ док.	Подп.	Дата	Конструктивные решения	Лист
						Разрез VI-VI. Вариант исполнения для "стандартной" схемы крепления для панелей "ALUCOBOND A2/пс", "Alpolic A2"	48



1. Пожарная отсечка (32) монтируется на всю ширину оконного откоса с шагом крепления к строительному основанию не более 400 мм.
2. "Скрытый" противопожарный короб (33) монтируется на всю ширину оконного откоса с припуском не менее 0,08 м в обе стороны от оконного откоса, с шагом крепления к строительному основанию не более 400 мм.
3. Откос оконный монтируется к пожарной отсечке (32) с шагом не более 150 мм.

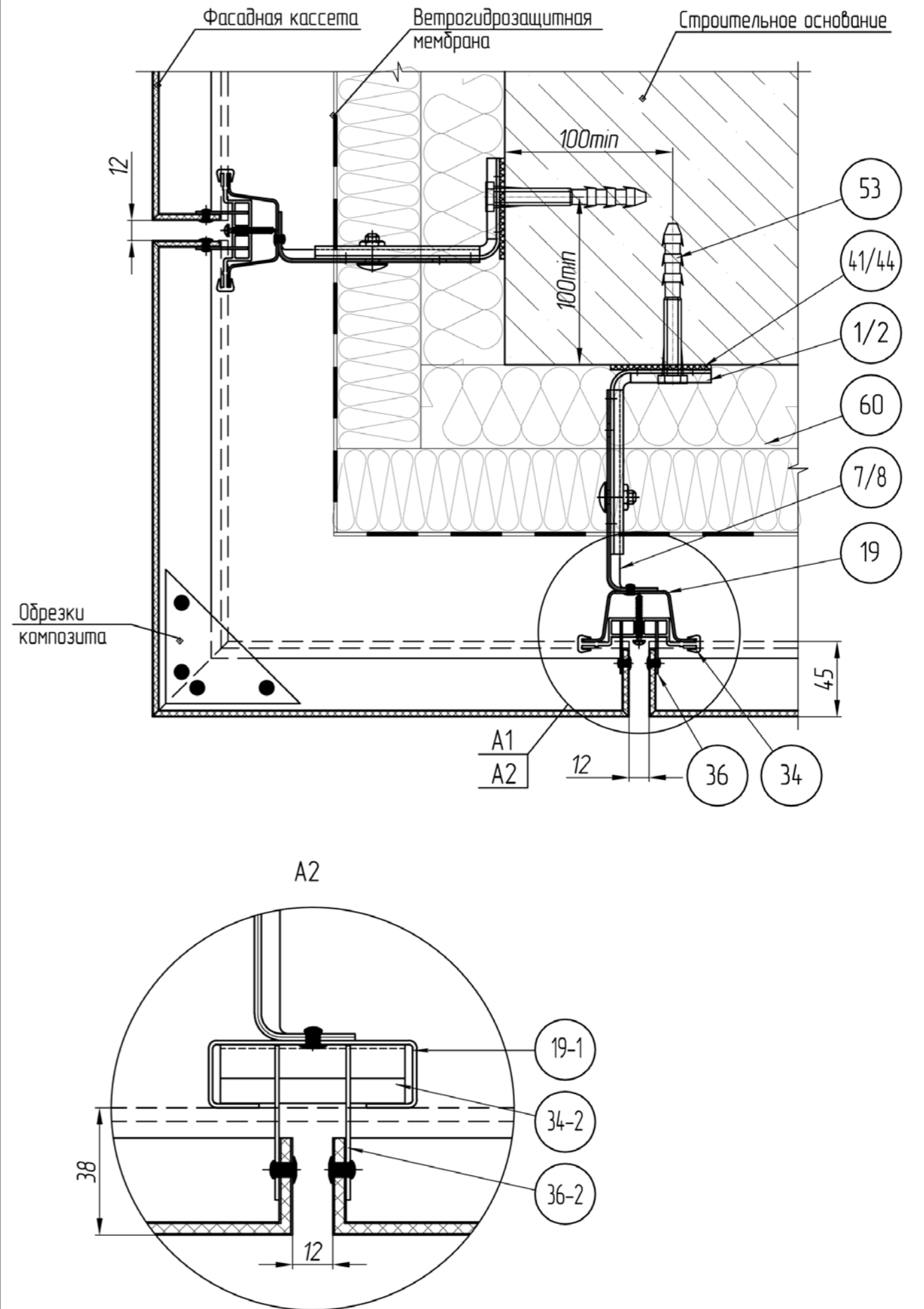
Изм.	Колуч.	Лист	№ док.	Подп.	Дата	Конструктивные решения	Лист
						Разрез VI-VI. Вариант исполнения для схемы крепления "в перекрытие" для панелей "ALUCOBOND A2/пс", "Alpolic A2"	49



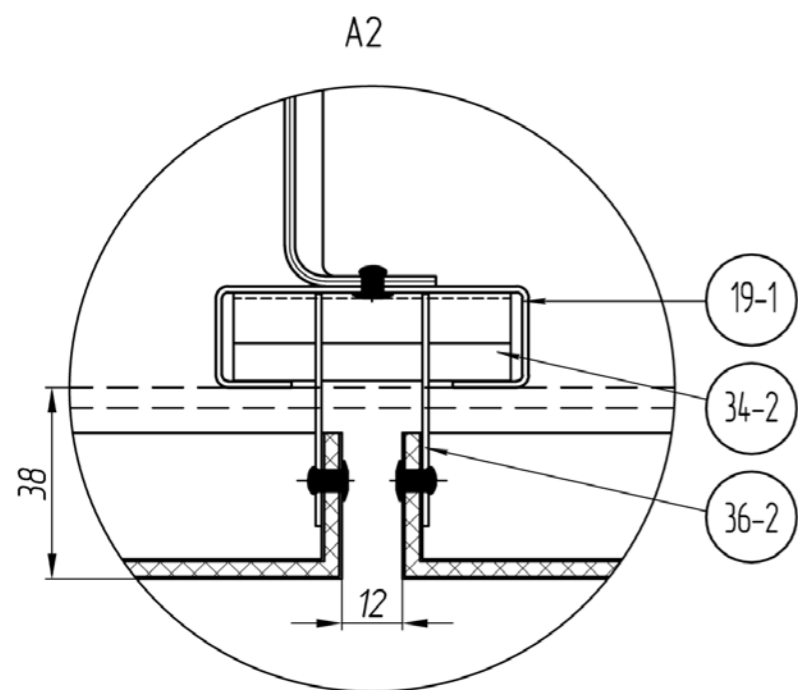
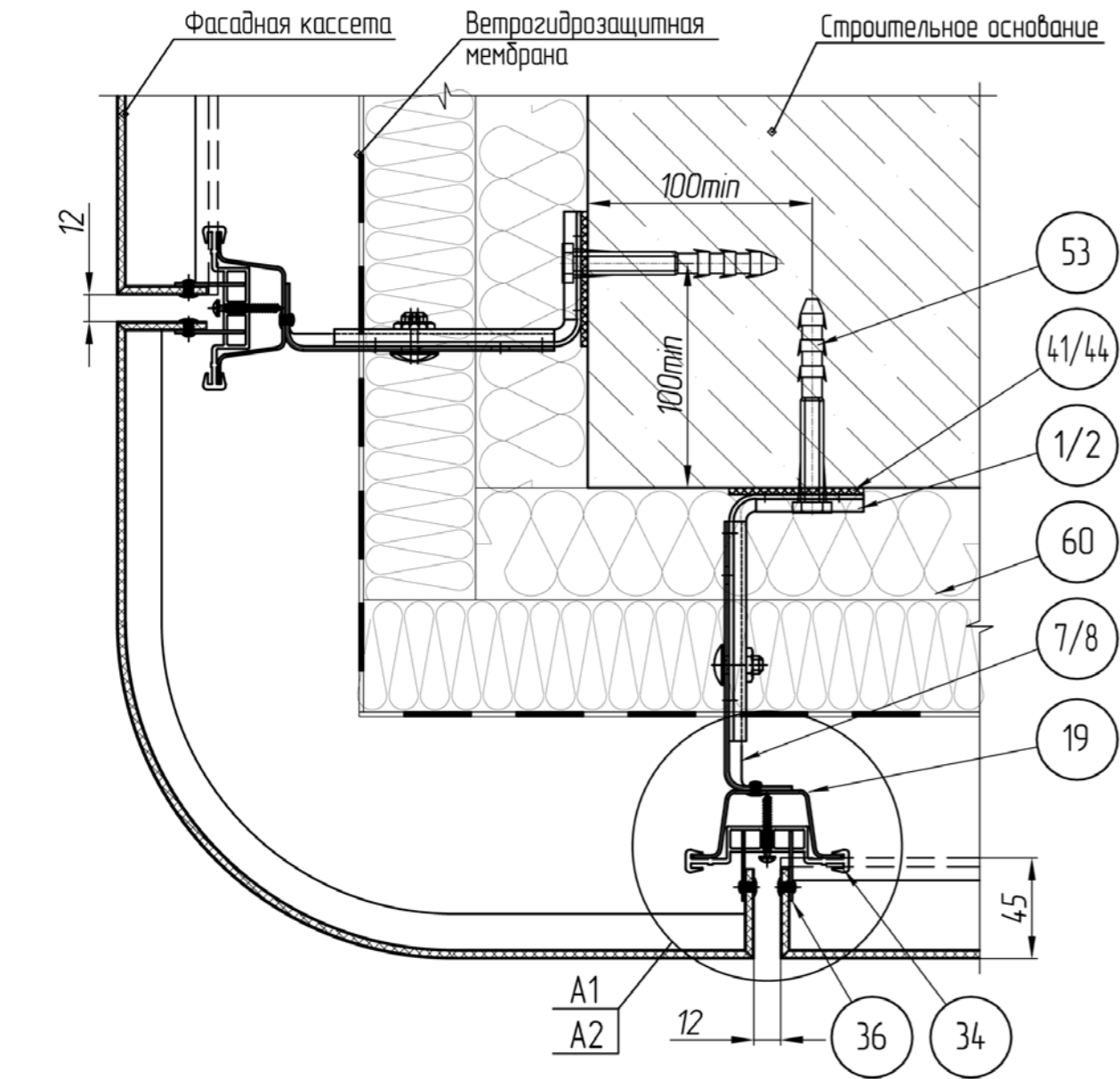


1.\* Уголок (30\*30, ширина 50-80 мм) монтируется на каждую вертикальную направляющую, расположенную над оконным проемом.  
 2. "Скрытый" противопожарный короб (33) монтируется на всю ширину оконного откоса с припуском не менее 0,08 м в обе стороны от оконного откоса, и крепится через уголки к каждой вертикальной направляющей, расположенной над оконным проемом.

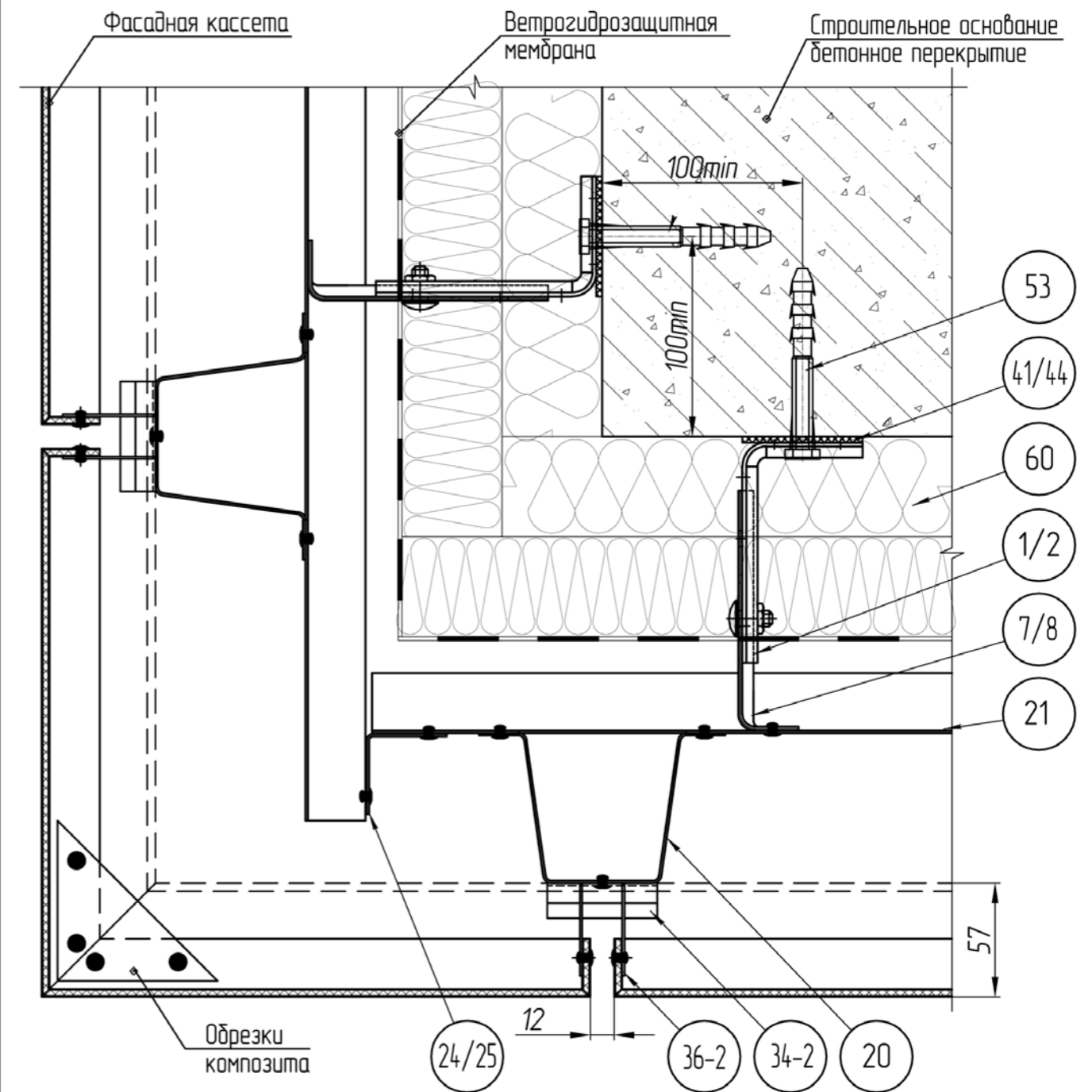
						Конструктивные решения	Лист
						Разрез VI-VI. Вариант исполнения для схемы крепления "в перекрытие" для панелей "ALUCOBOND A2/пс", "Alpolic A2"	50
Изм.	Колуч.	Лист	№ док.	Подп.	Дата		



						Конструктивные решения	Лист
						Разрез VII-VII Вариант исполнения для "стандартной" схемы крепления	51
Изм.	Колуч.	Лист	№ док.	Подп.	Дата		

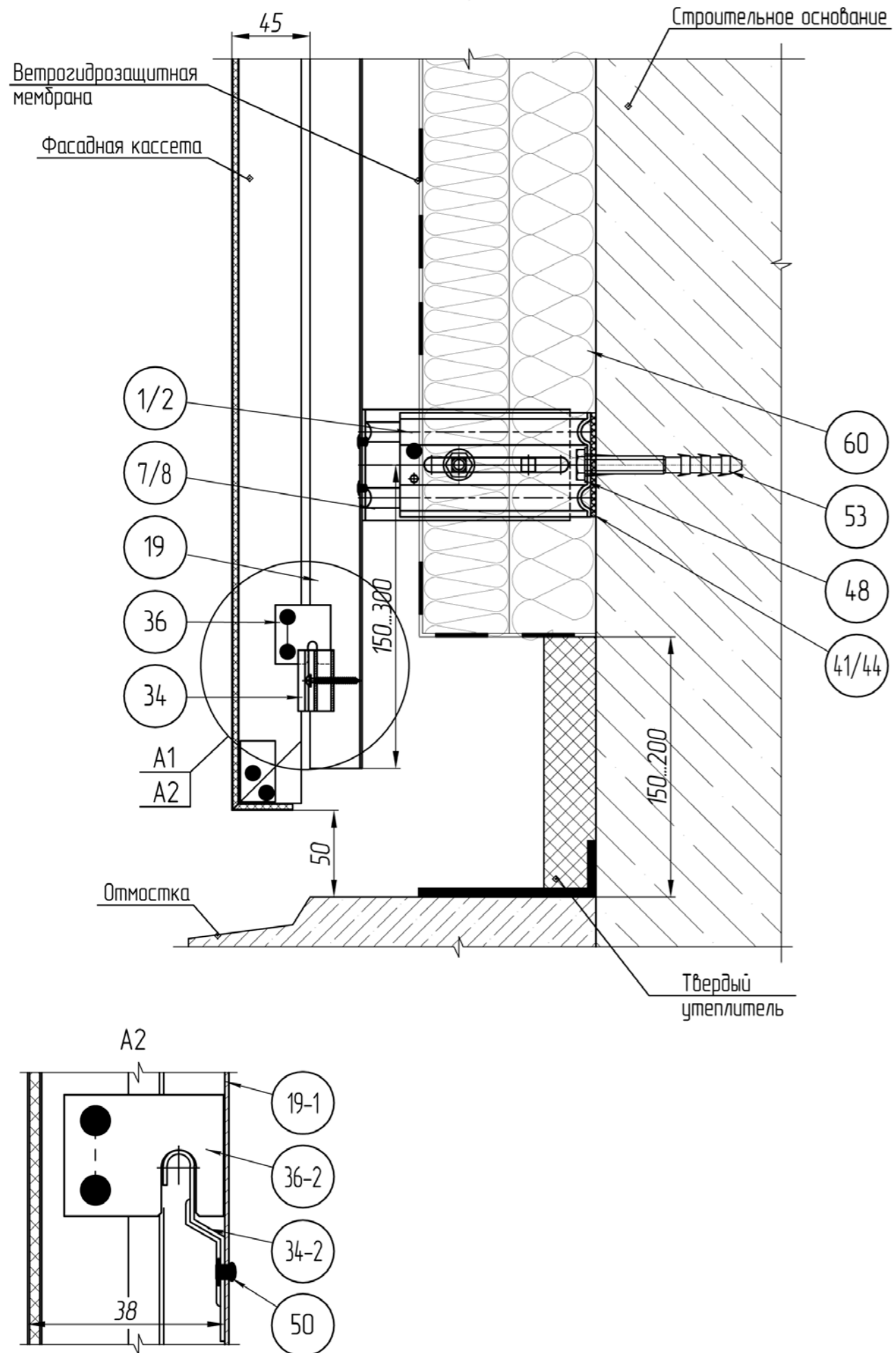


Конструктивные решения						Лист
Разрез VII-VII						52
Вариант исполнения для "стандартной" схемы крепления						
Изм.	Колуч.	Лист	№ док.	Подп.	Дата	

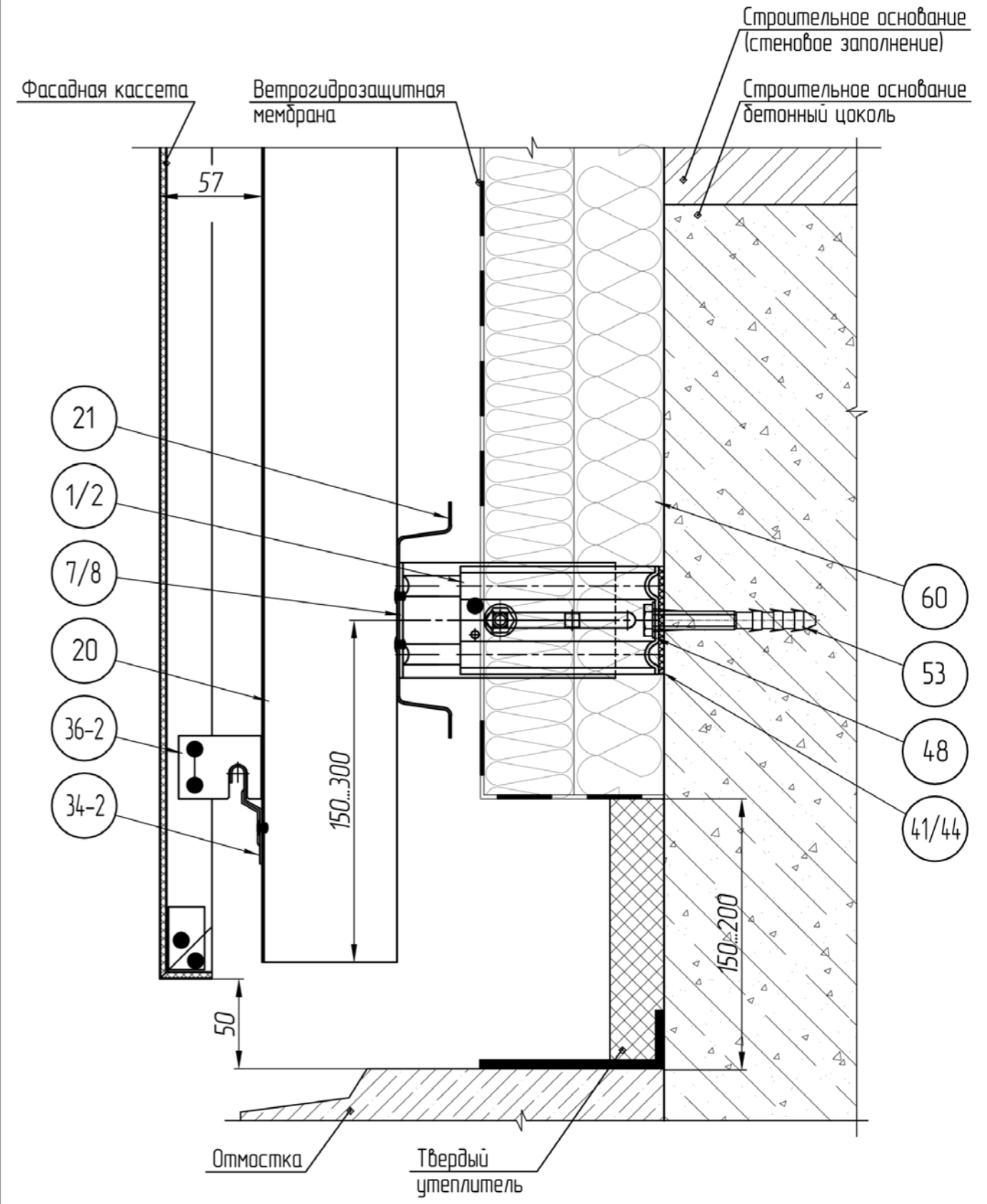


Конструктивные решения						Лист
Разрез VII-VII						53
Вариант исполнения для схемы крепления "в перекрытие"						
Изм.	Колуч.	Лист	№ док.	Подп.	Дата	

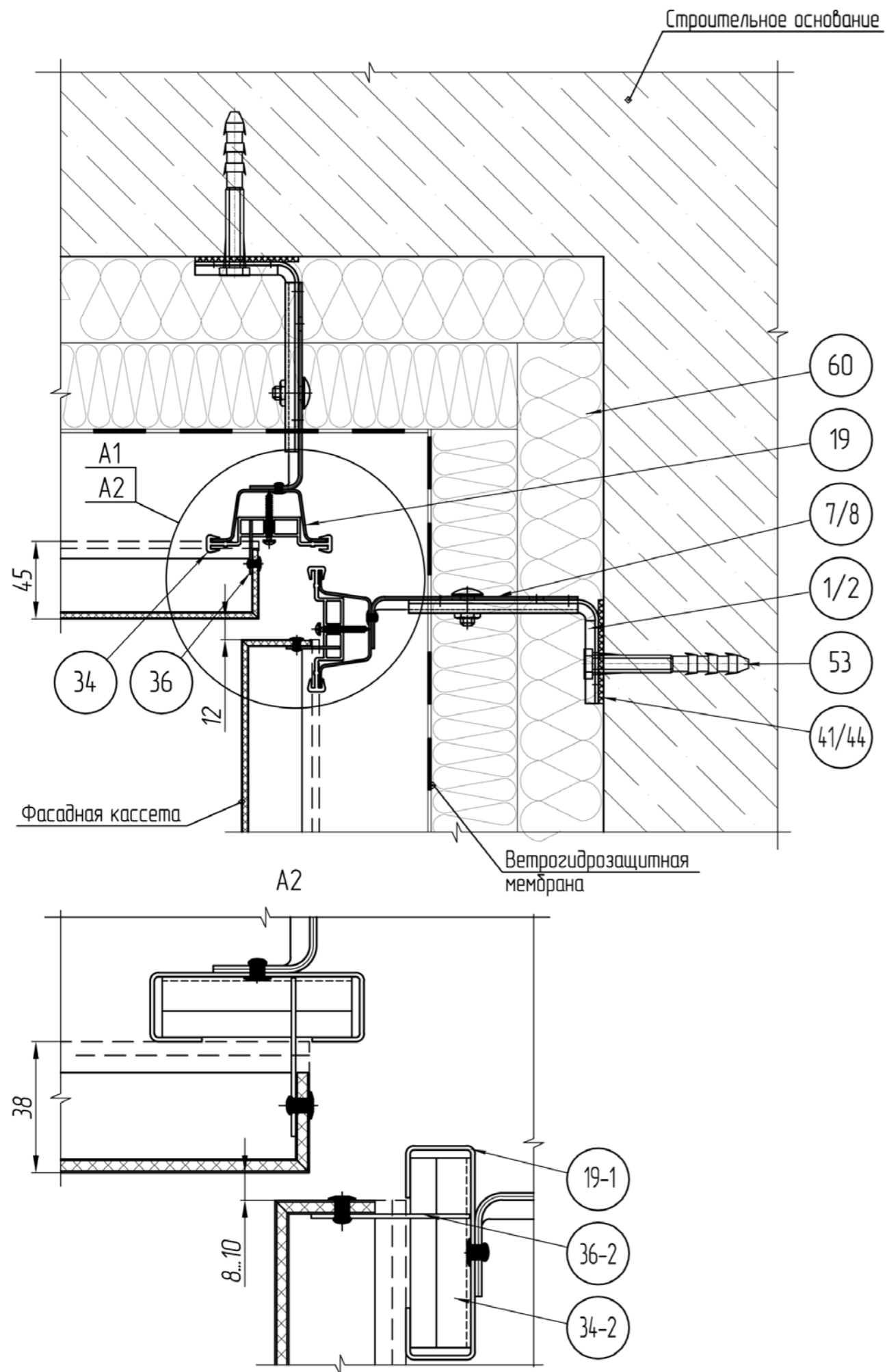




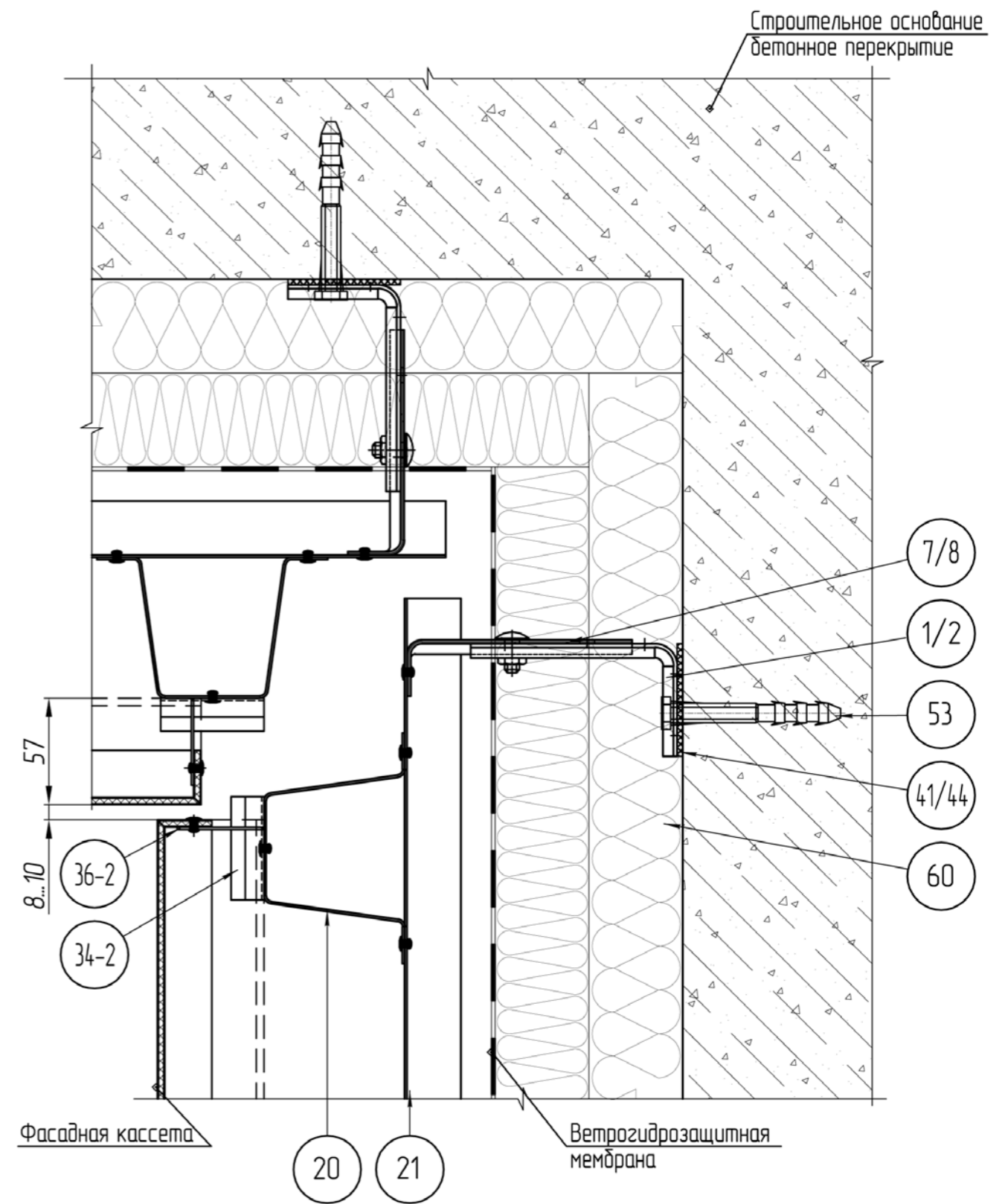
Конструктивные решения						Лист
Разрез VIII-VIII						54
Вариант исполнения для "стандартной" схемы крепления						
Изм.	Колуч.	Лист	№ док.	Подп.	Дата	



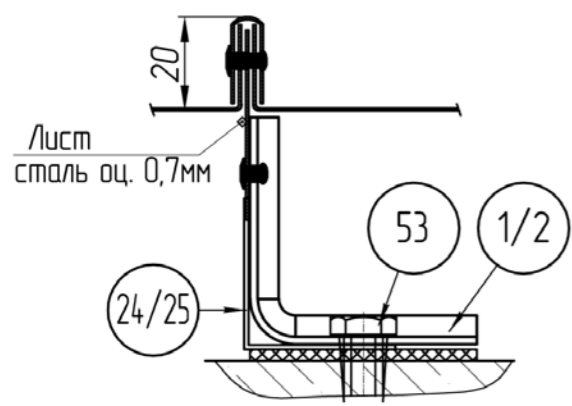
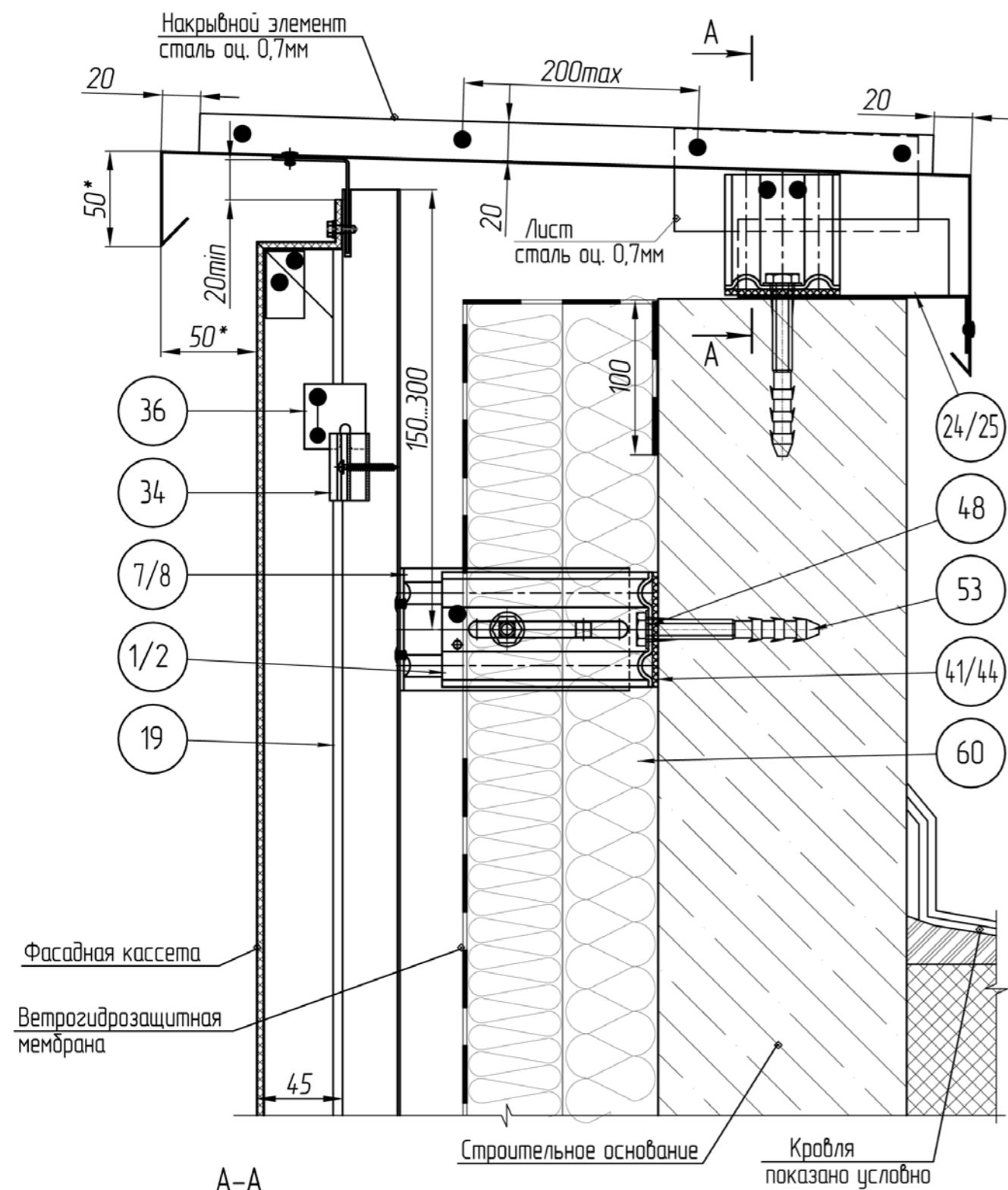
Конструктивные решения						Лист
Разрез VIII-VIII						55
Вариант исполнения для схемы крепления "в перекрытие"						
Изм.	Колуч.	Лист	№ док.	Подп.	Дата	



Конструктивные решения						Лист
Разрез IX-IX						56
Вариант исполнения для "стандартной" схемы крепления						
Изм.	Колуч.	Лист	№ док.	Подп.	Дата	

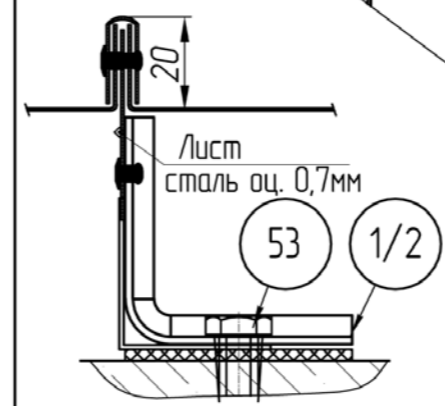
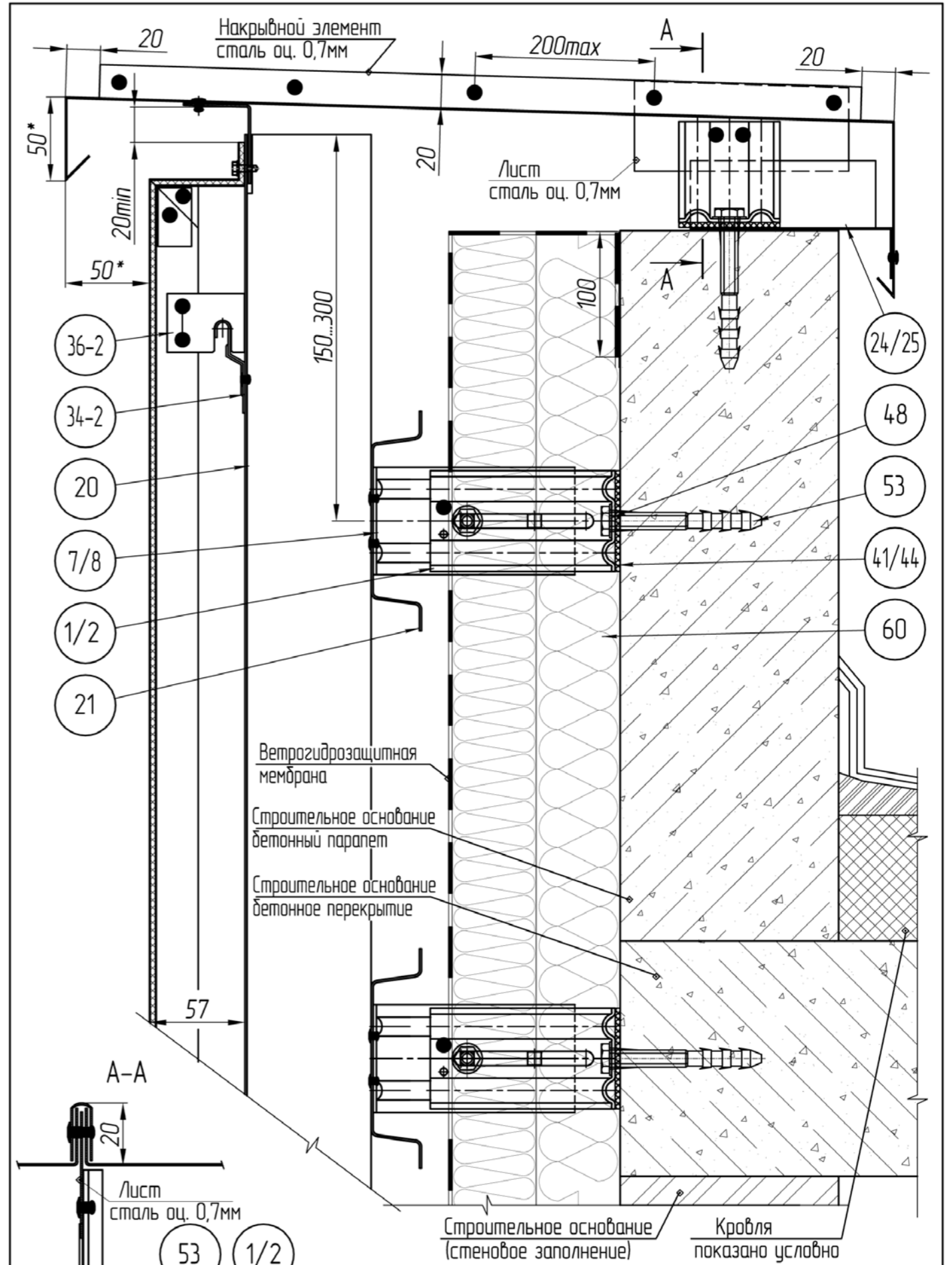


Конструктивные решения						Лист
Разрез IX-IX						57
Вариант исполнения для схемы крепления "в перекрытие"						
Изм.	Колуч.	Лист	№ док.	Подп.	Дата	



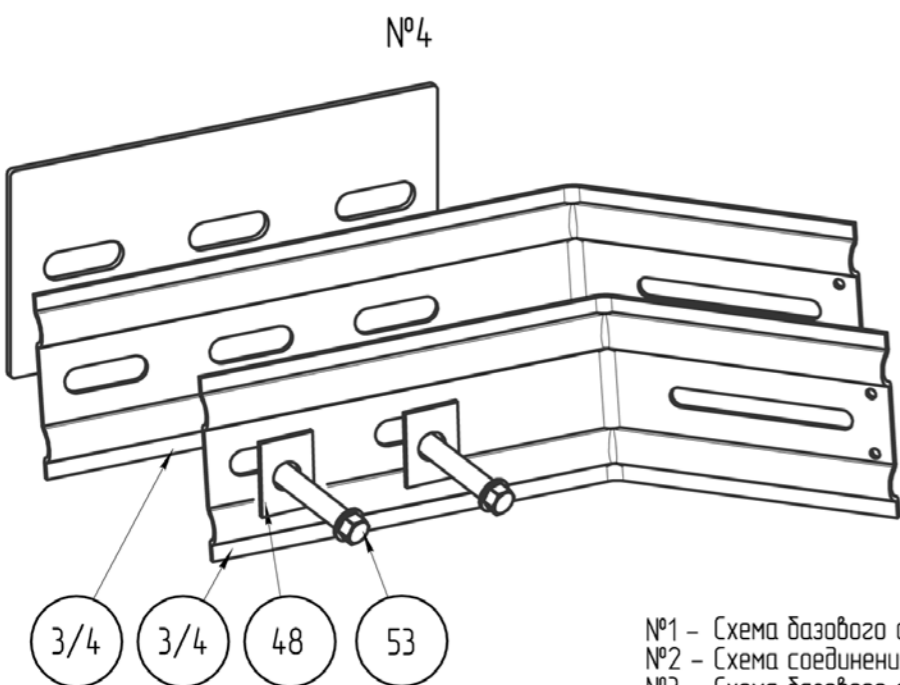
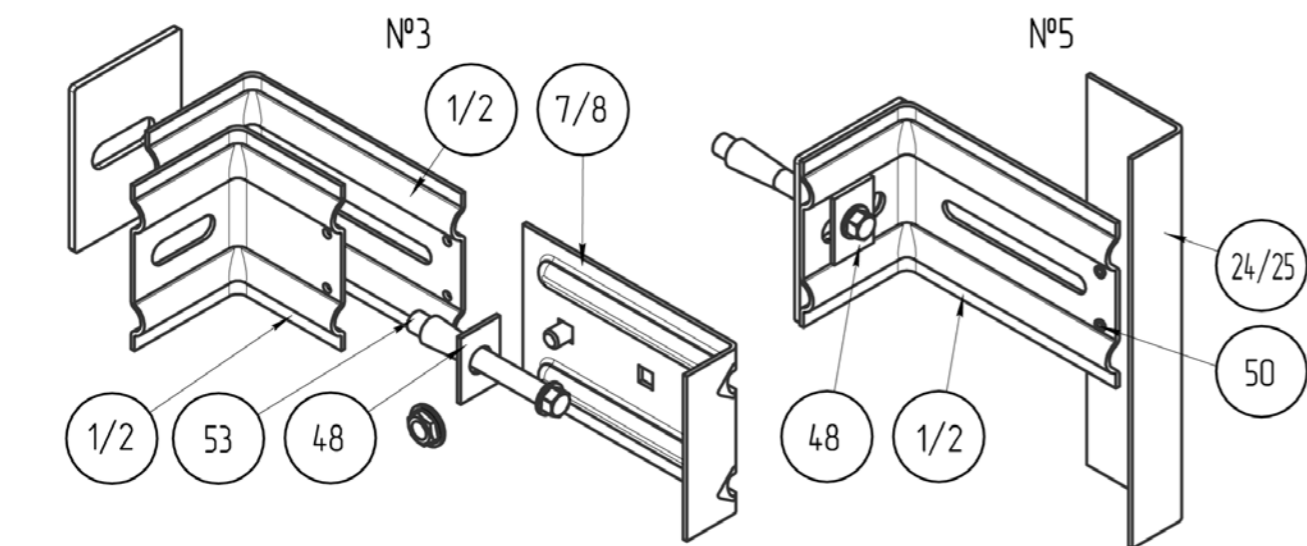
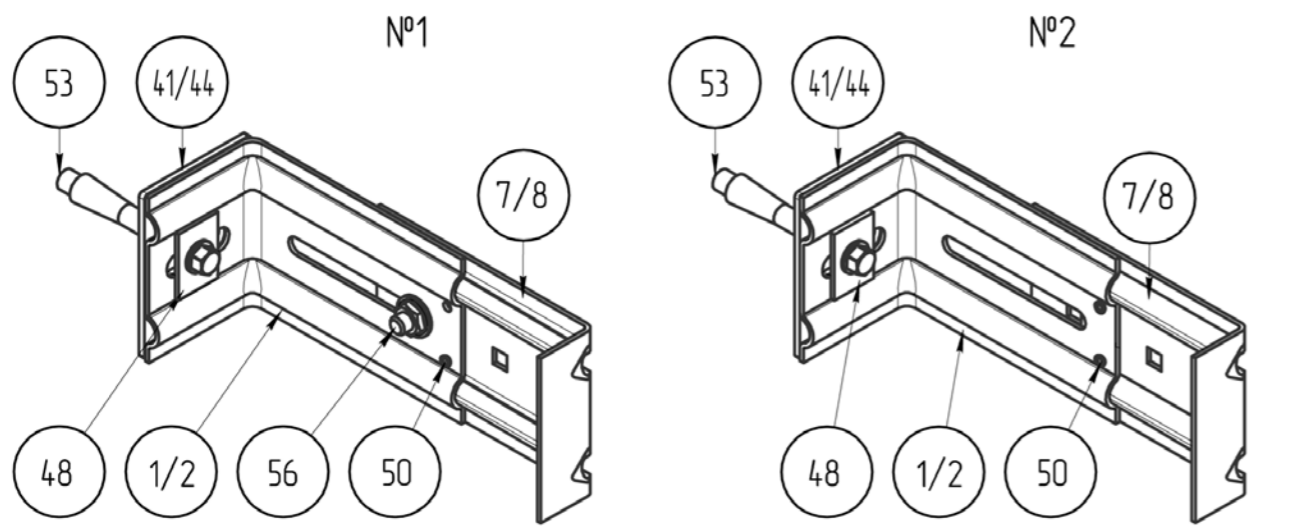
1. \* Рекомендуемые размеры.  
 2. Детали накрывного элемента соединять "в замок", шаг "гребня" не более 1200мм.

Конструктивные решения						Лист
Разрез X-X						58
Вариант исполнения для "стандартной" схемы крепления						
Изм.	Кол.ч.	Лист	№ док.	Подп.	Дата	



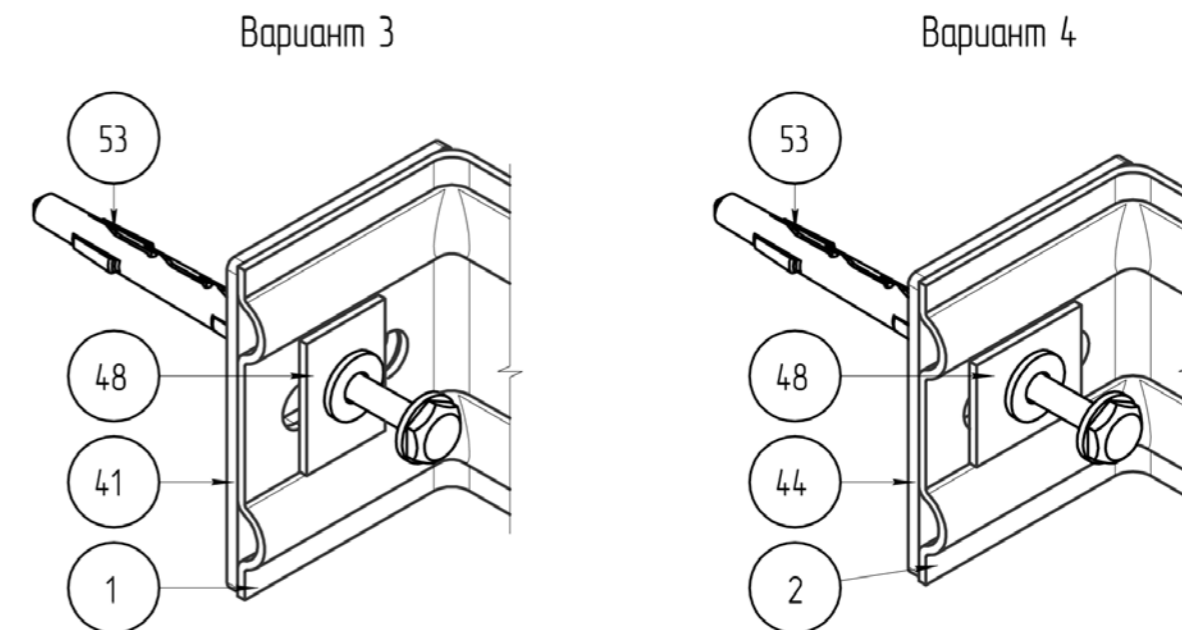
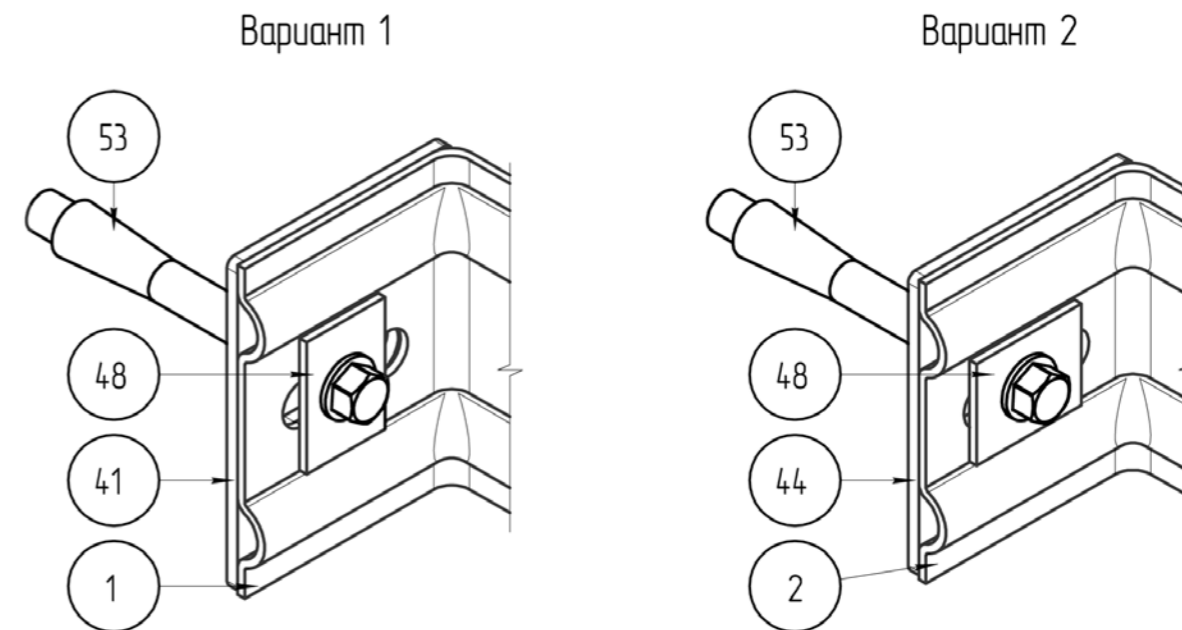
1. \* Рекомендуемые размеры.  
 2. Детали накрывного элемента соединять "в замок", шаг "гребня" не более 1200мм.

Конструктивные решения						Лист
Разрез X-X						59
Вариант исполнения для схемы крепления "в перекрытие"						
Изм.	Кол.ч.	Лист	№ док.	Подп.	Дата	



- №1 – Схема базового соединения
- №2 – Схема соединения на заклёпках
- №3 – Схема базового соединения с усилителем кронштейна
- №4 – Схема углового соединения с усилителем кронштейна
- №5 – Схема соединения к профилю без удлинителя

					Общие требования	Лист
					Схема установки кронштейнов.	60
Изм.	Лист	№ докум.	Подпись	Дата	Варианты усиления подвижного кронштейна.	



- При креплении кронштейна к стене здания используется шайба специальная (48).
- При использовании металлического фасадного дюбеля (вариант 1, 2) шайба специальная подкладывается под пресшайбу фасадного дюбеля.
- При использовании фасадного дюбеля с полиамидной гильзой (вариант 3, 4) шайба специальная подкладывается под буртик гильзы.

					Общие требования	Лист
					Схема установки шайбы специальной	61
Изм.	Лист	№ докум.	Подпись	Дата		

Схема крепления плит утеплителя в один слой

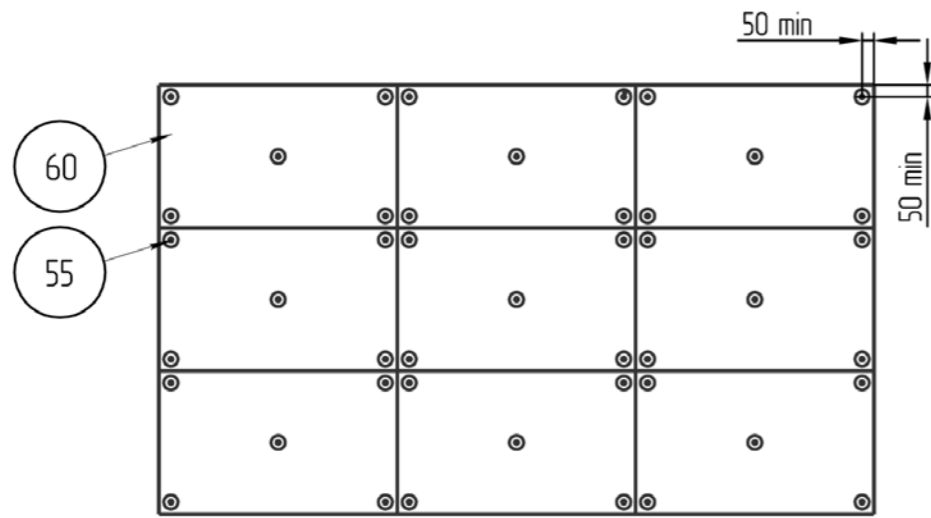
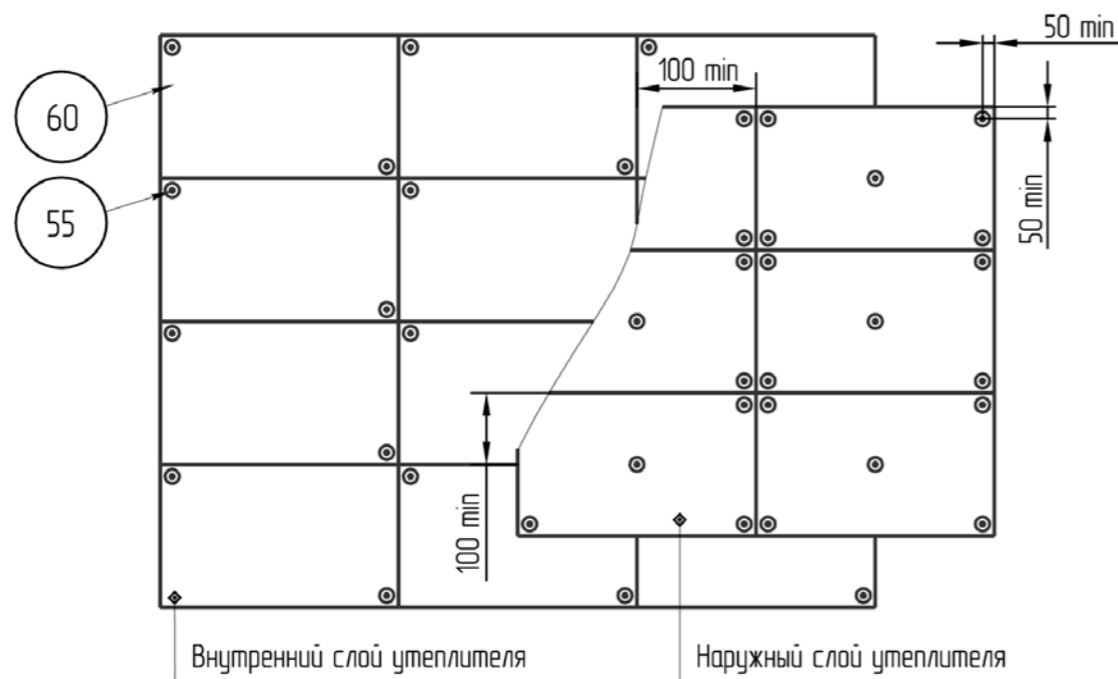
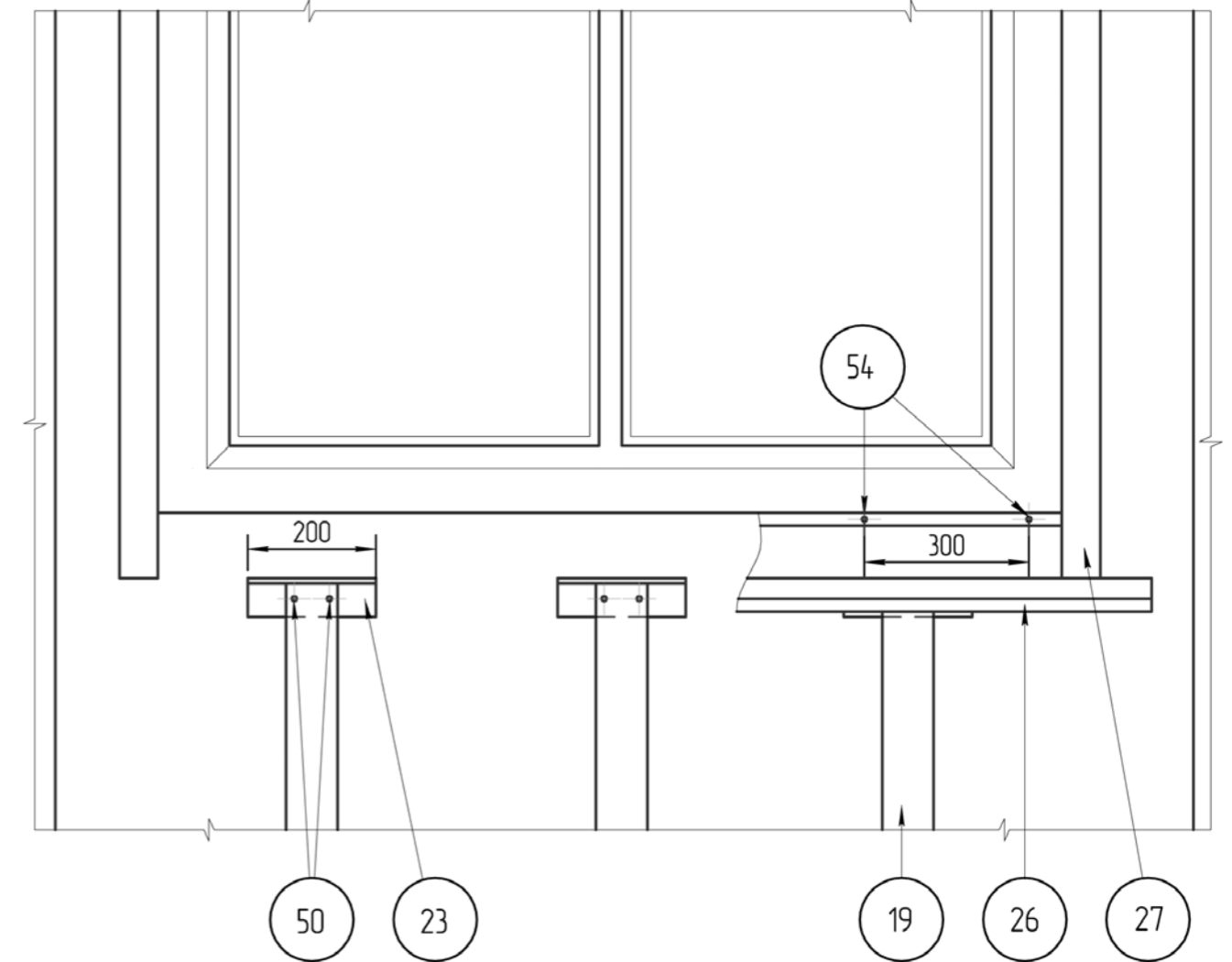


Схема крепления плит утеплителя в два слоя

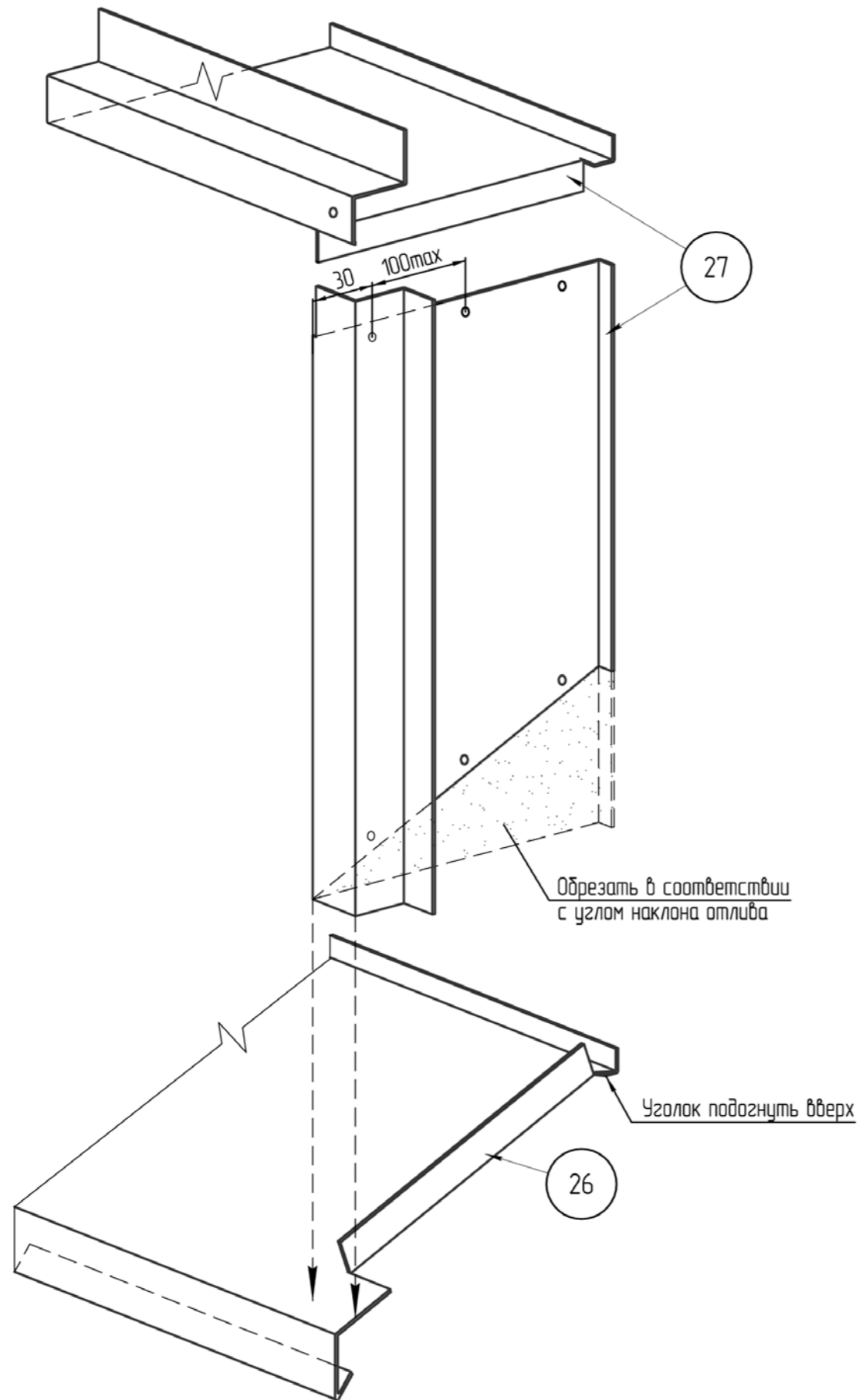


При применении нескольких слоев теплоизоляции плиты утеплителя наружного слоя монтируют с перекрытием швов внутреннего слоя. Плиты опорного (первого по высоте) ряда внутреннего слоя крепят тремя тарельчатыми дюбелями, а последующих – двумя дюбелями. Плиты наружного слоя и однослойного утеплителя крепят вместе с ветрогидрозащитной мембраной (если она необходима) пятью тарельчатыми дюбелями.

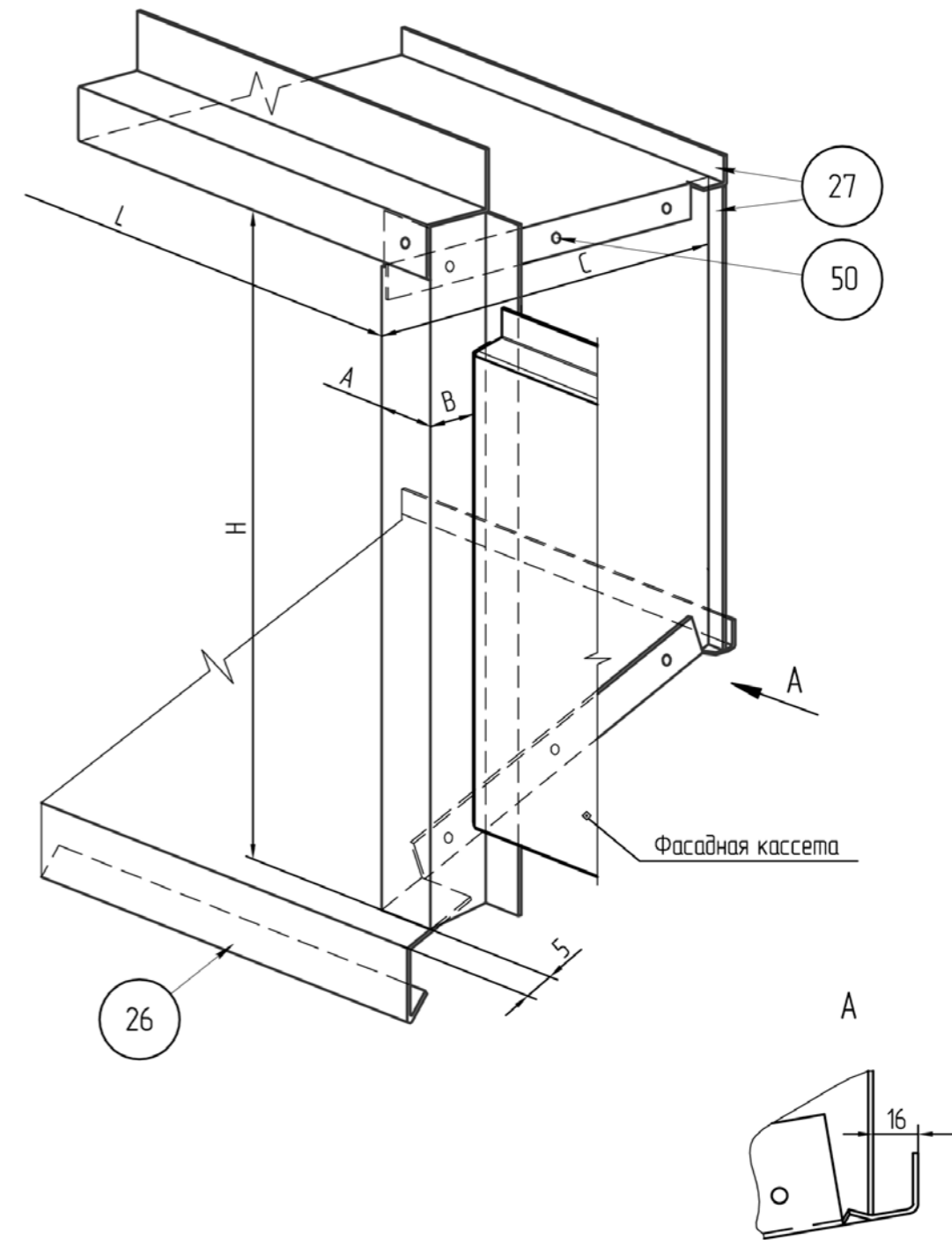
				Общие требования	Лист
				Схема крепления утеплителя	62
Изм.	Лист	N° докум.	Подпись	Дата	



				Общие требования	Лист
				Схема сборки оконного отлива	63
Изм.	Лист	N° докум.	Подпись	Дата	



					Общие требования	Лист
					Схема сборки оконного короба	64
Изм.	Лист	N° докум.	Подпись	Дата		



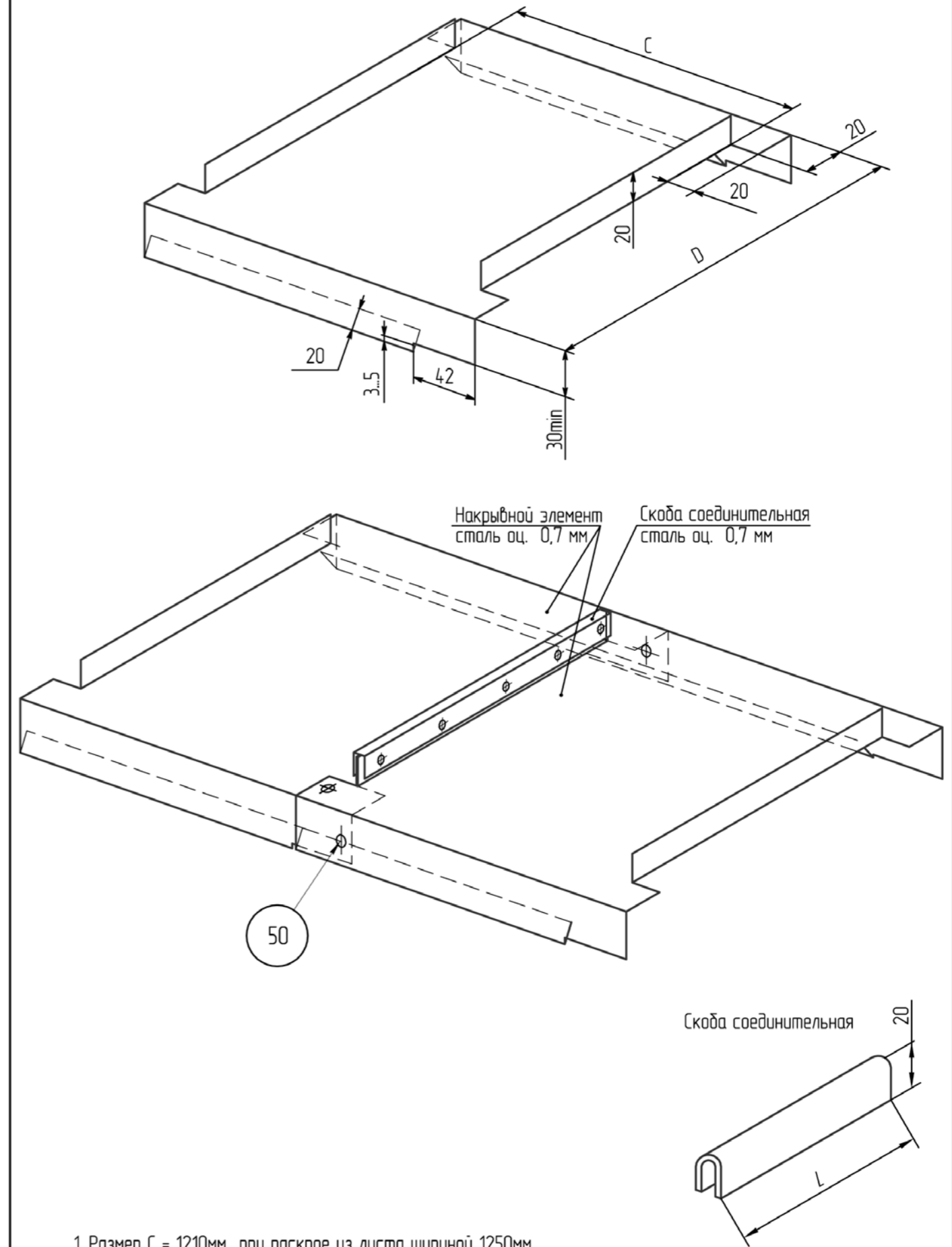
1. Размеры A и B должны соответствовать значениям, приведенным в таблице на листе 66.
2. Размеры C, L, H по результатам замеров.

					Общие требования	Лист
					Схема сборки оконного короба	65
Изм.	Лист	N° докум.	Подпись	Дата		

Таблица

Наименование композитной панели	A, мм	B, мм	Установка стальных нащельников	Примечан.
"Goldstar S1"	min 35	min 30	Требуется	
"Alcotec FR"	min 40	min 40	Требуется	
"ARCHITECKS FR"	min 35	min 35	Требуется	
"Alpolic/FR"	min 40	min 40	Требуется	
"Sibalux"	min 50	min 35	Требуется	
"A-BOND Fire Proof"	min 35	min 40	Требуется	
"Reynobond 55 FR"	min 35	min 35	Требуется	
"АПКП REDBOND ПВДК-1"	min 35	min 50	Требуется	
"Alcomex FR"	min 35	min 35	Требуется	
"ALYBOND/FR"	min 30	min 30	Требуется	
"AluComp fr"	min 35	min 35	Требуется	
"Alutile FR"	min 35	min 40	Требуется	
"Grossbond FR"	min 35	min 35	Требуется	
"Алюком FR"	min 40	min 40	Требуется	
"Alpolic/ FR SCM" (TCM, CCM)	-	-		
"Alucobond A2-nc"*	min 30	min 30		
"Alpolic A2"	* -	* -		
КраспанКомпозит-ST				

\* допускается применение "скрытого" противопожарного короба

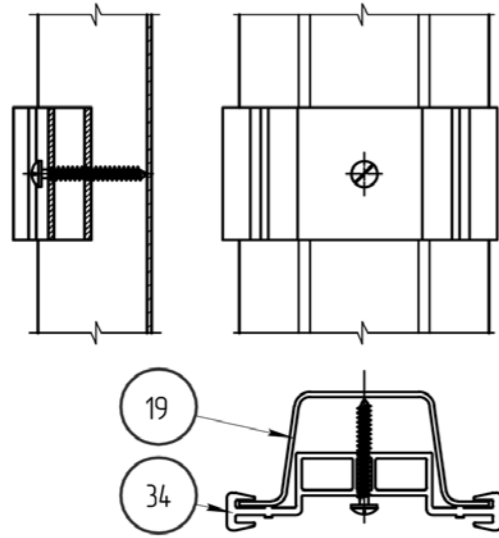


1. Размер C = 1210мм при раскрое из листа шириной 1250мм.
2. Размер L = D - 40мм

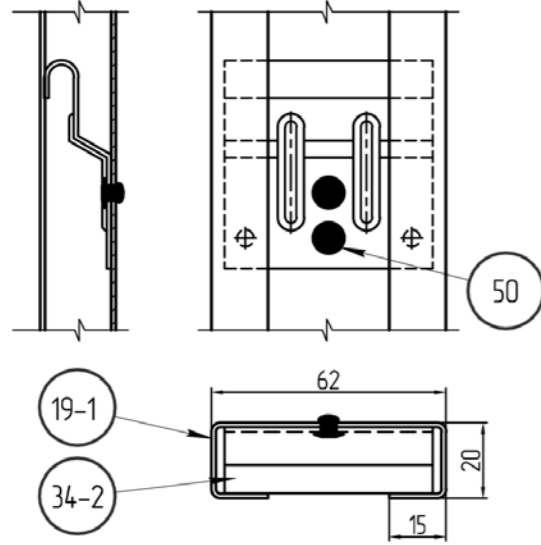
Общие требования				Лист
Таблица размеров выступов-бортиков облицовки бокового и верхнего оконного откоса				66
Изм.	Лист	N° докум.	Подпись	Дата

Общие требования				Лист
Схема сборки накрывного элемента				67
Изм.	Лист	N° докум.	Подпись	Дата

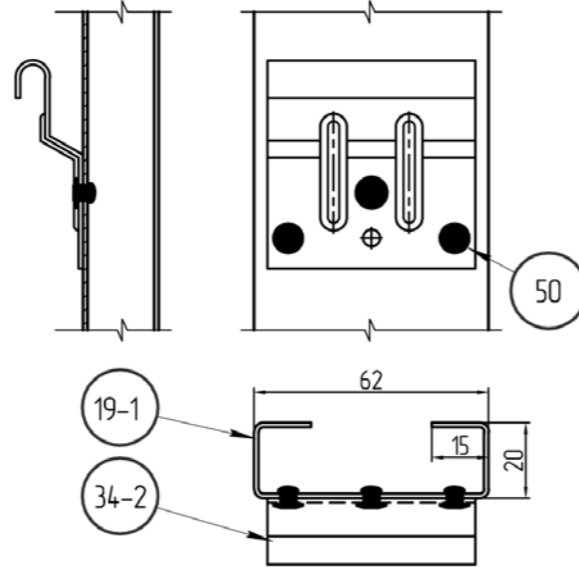
Вариант 1



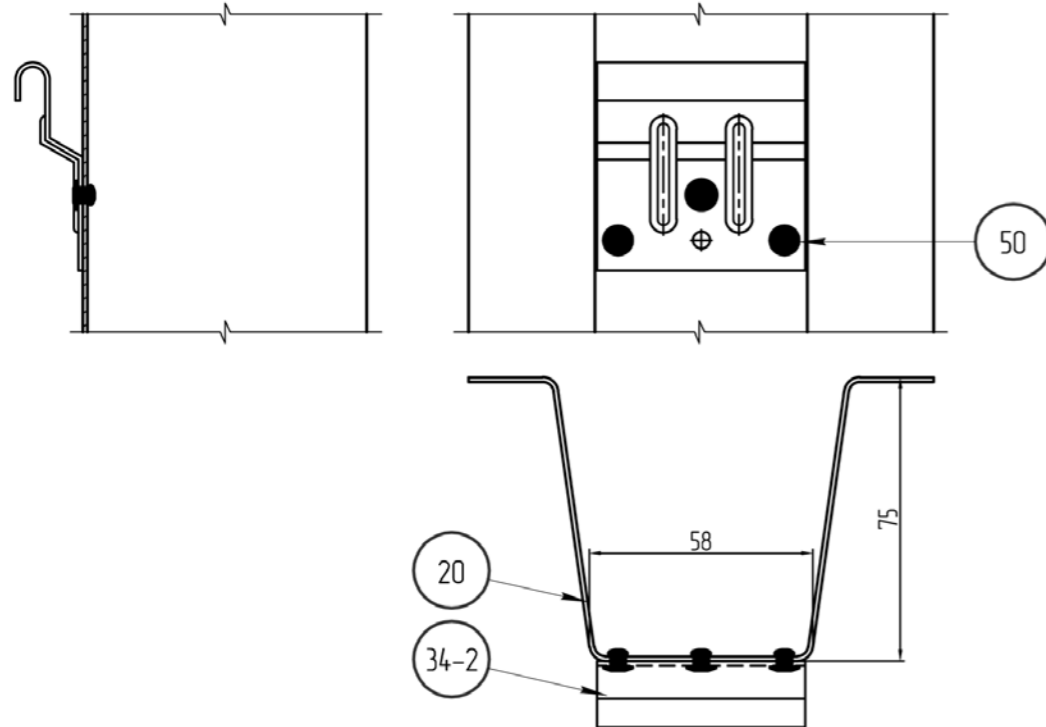
Вариант 2



Вариант 3

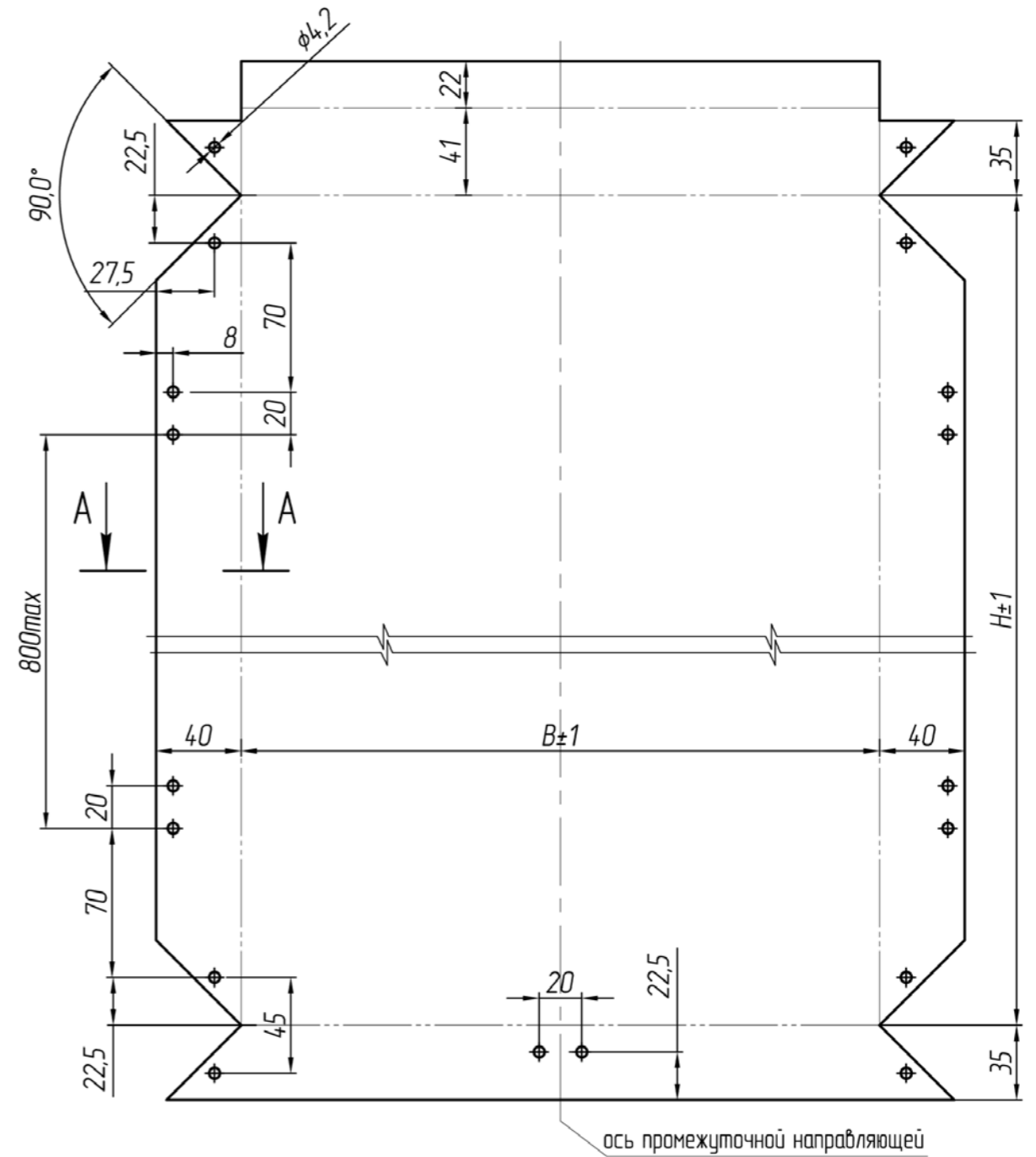


Вариант 4

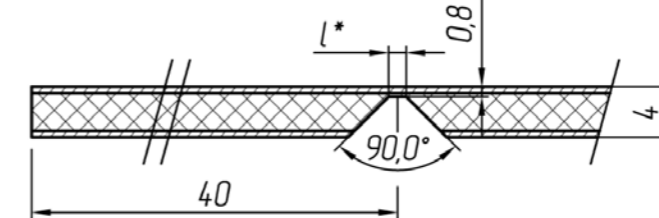


				Общие требования	Лист
				Схема крепления салазки	68
Изм.	Лист	N° докум.	Подпись	Дата	

Вариант исполнения  
для крепителя кассеты (36) и салазки (34)



A-A

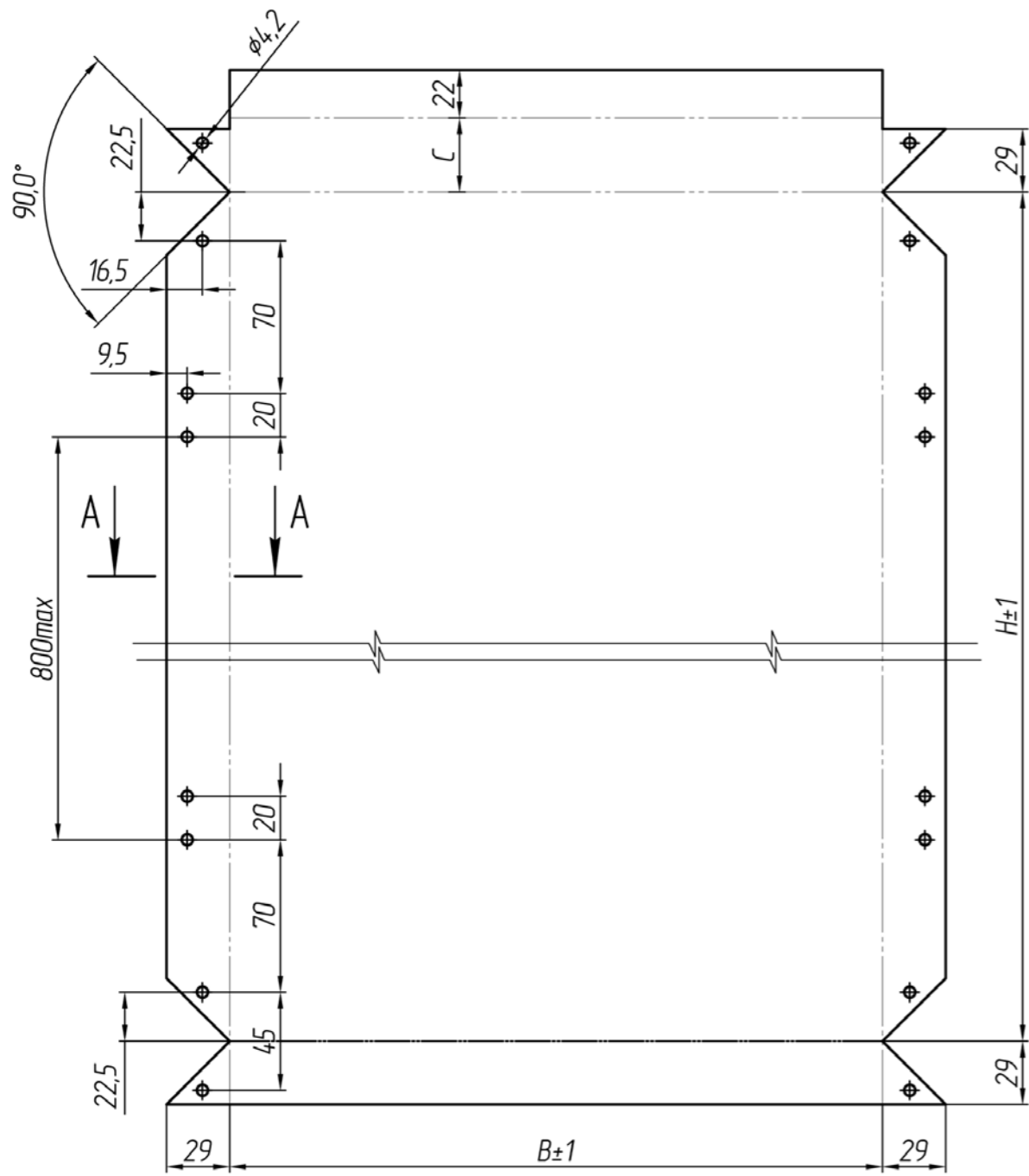


- \*Размер обеспечивается инструментом.
- Размеры B, H определяются проектом.

				Общие требования	Лист
				Схема раскроя кассет	69
Изм.	Лист	N° докум.	Подпись	Дата	



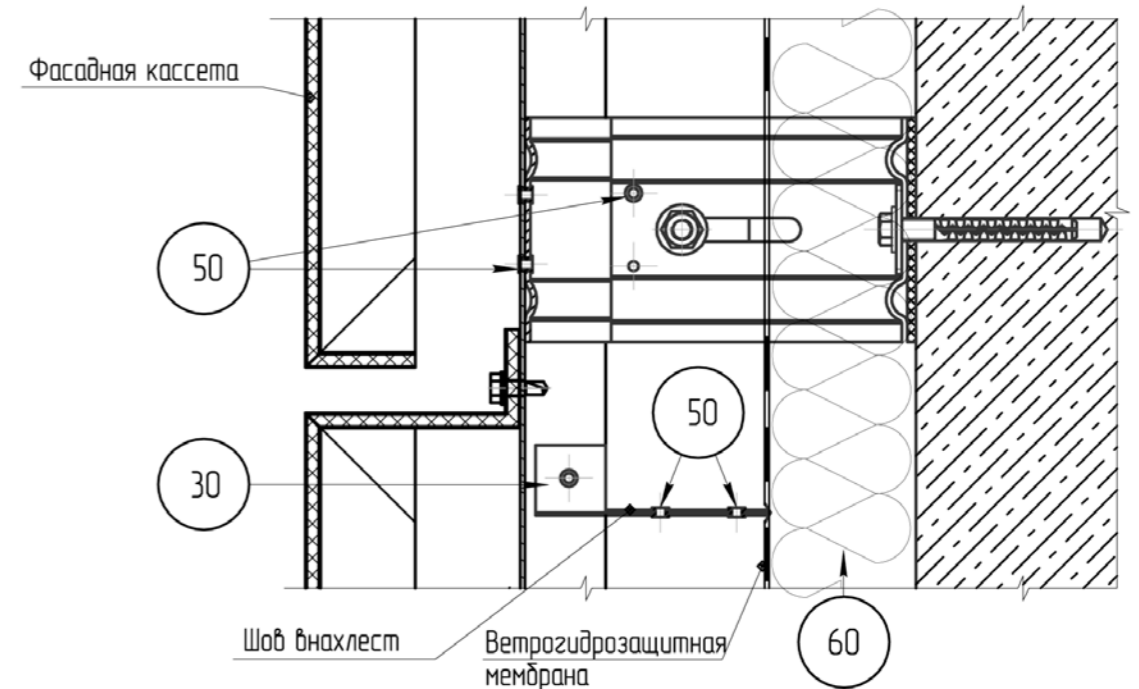
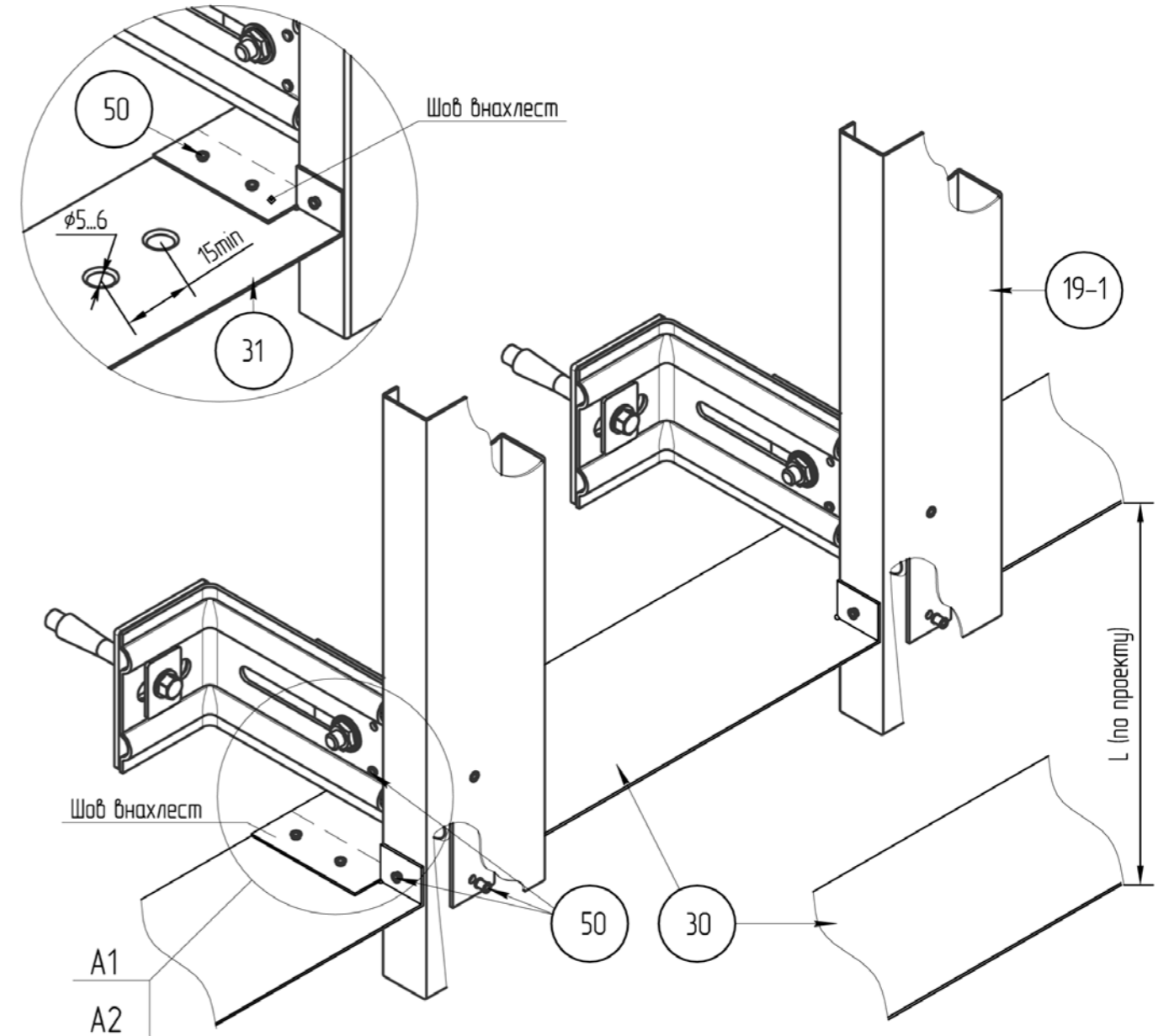
Вариант исполнения  
для крепителя кассеты (36-2) и салазки (34-2)



1. \*Размер обеспечивается инструментом.
2. Размеры В, С, Н определяются проектом.

Изм.	Лист	№ докум.	Подпись	Дата	Общие требования Схема раскроя кассет	Лист 70
------	------	----------	---------	------	--	------------

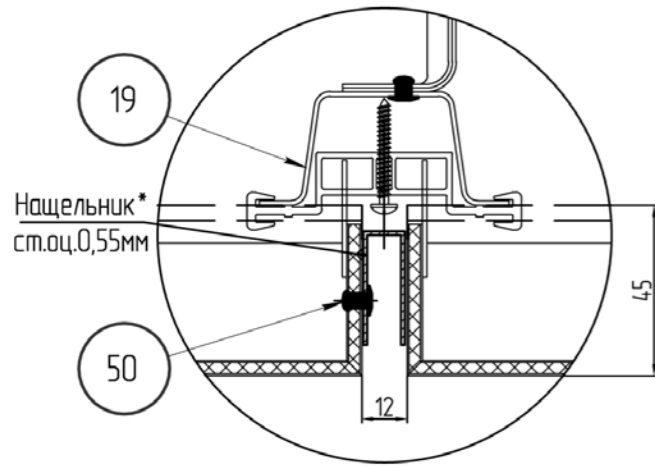
A2 Вариант исполнения



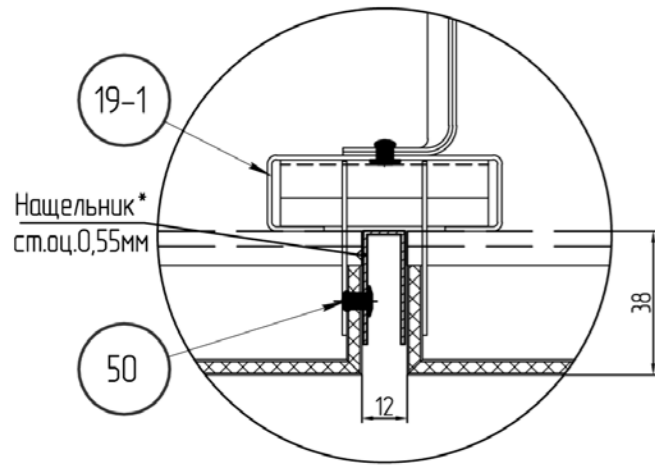
Изм.	Лист	№ докум.	Подпись	Дата	Противопожарные требования Элемент горизонтальная пожарная отсечка	Лист 71
------	------	----------	---------	------	---	------------

Горизонтальный разрез (варианты)

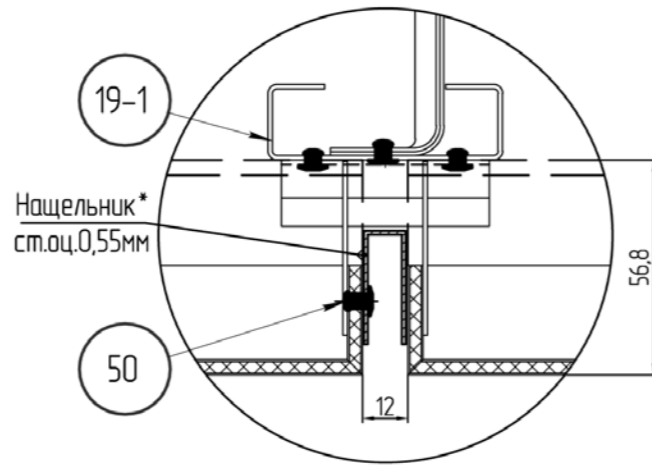
Вариант 1



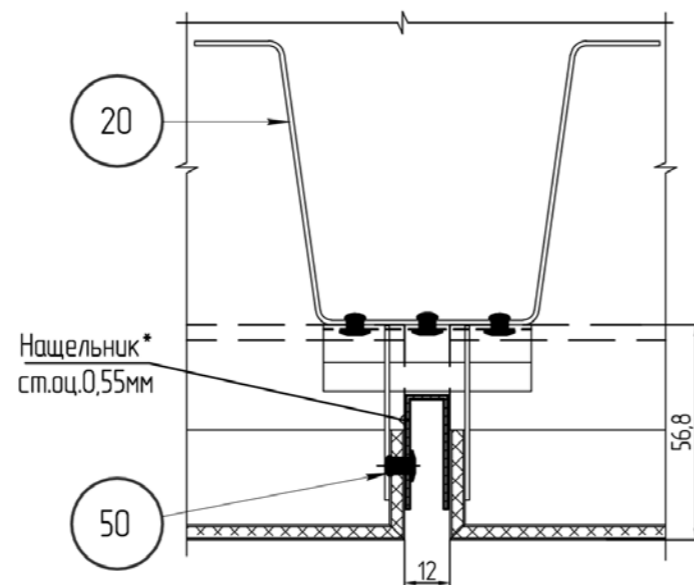
Вариант 2



Вариант 3



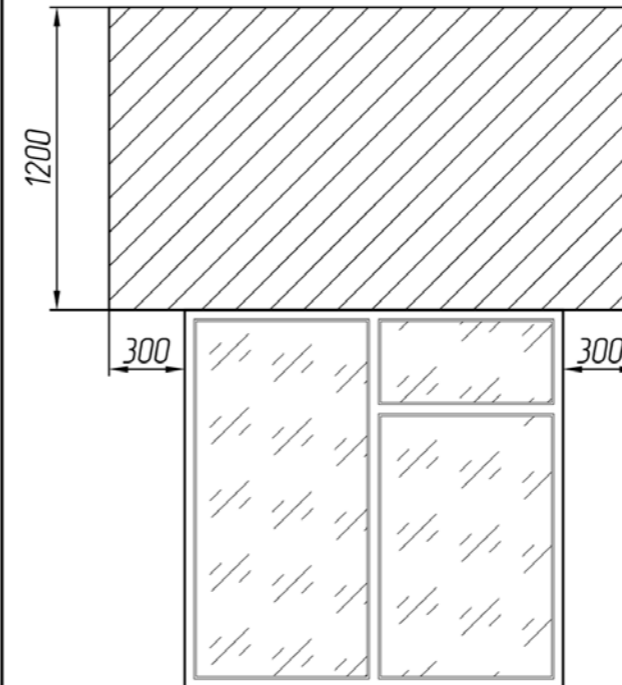
Вариант 4



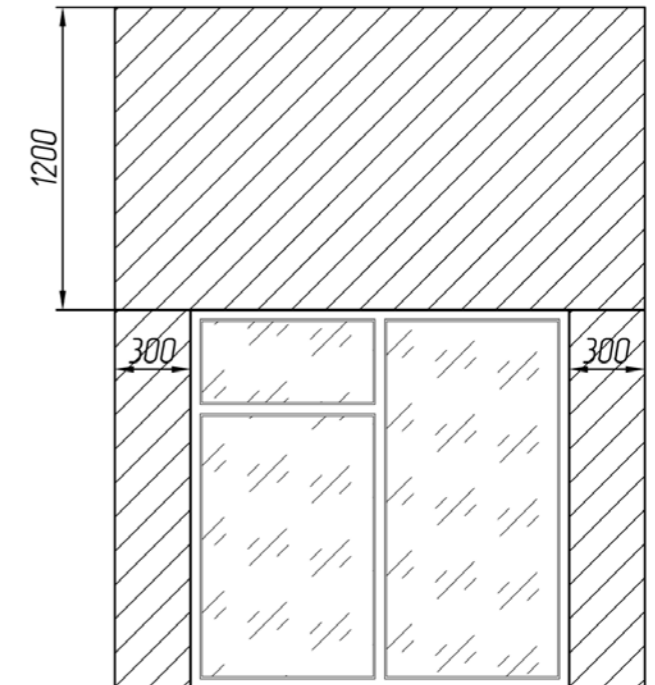
1. \* Нащельник устанавливается в пожароопасных зонах (см. лист 73-75) с шагом крепления к торцу кассеты 500мм.

На участках фасада:

1а. участок фасада над оконным проемом



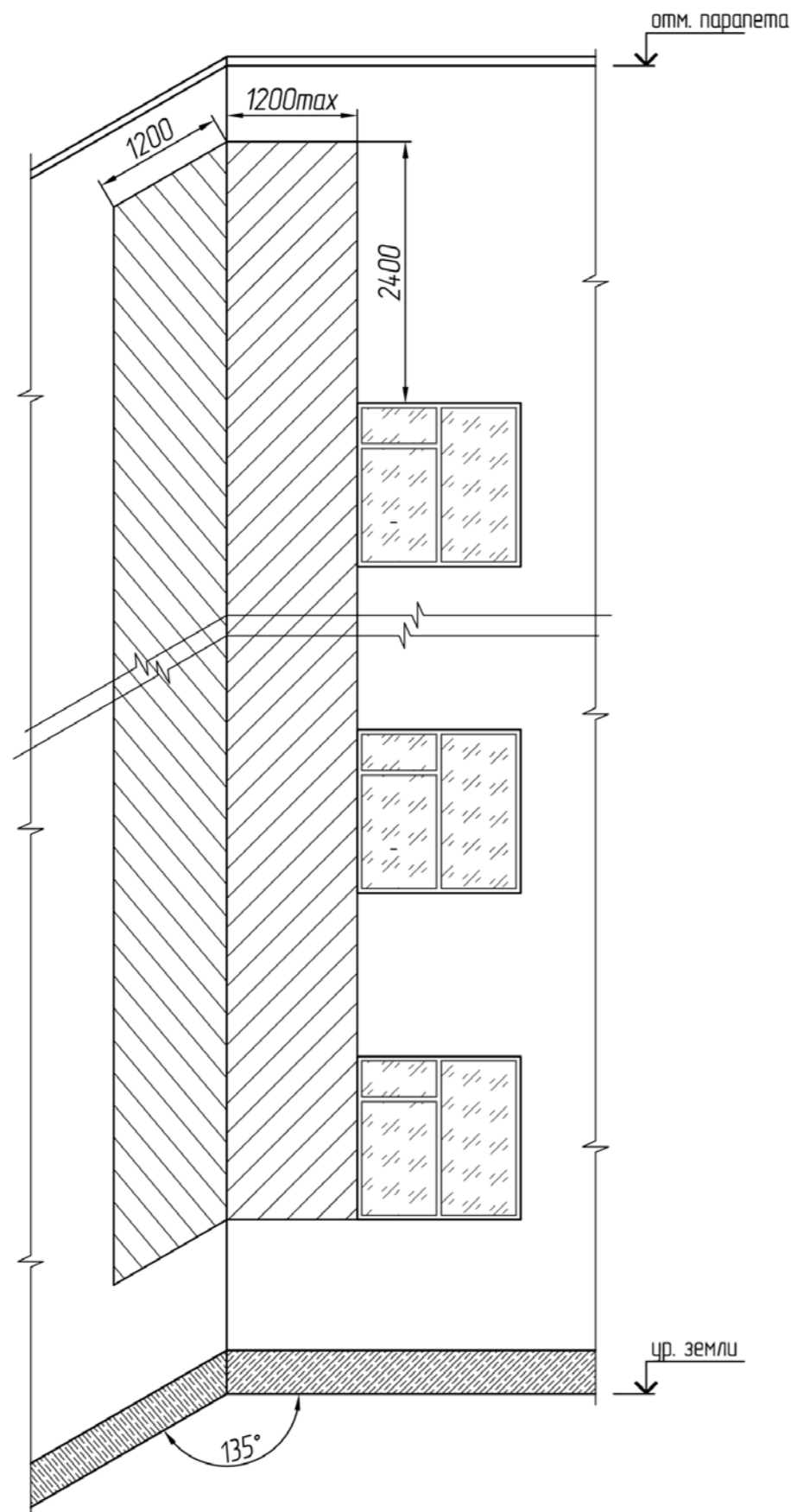
1б. участок фасада над оконным проемом и по обеим боковым сторонам от проема



2. участок фасада с оконными проемами, принадлежащими одному помещению при расстоянии между ними 0,6м и менее



3. участок сопряжения стен фасада, образующих внутренние вертикальные углы 135° и менее при наличии на одной из стен оконных проемов



Противопожарные требования

Лист

Фрагмент фасада

74

Изм. Лист N° докум. Подпись Дата

На участках фасада:

- по п. 1а, 2, 3 при применении в системе облицовки кассетного типа из композитных панелей "Alpolic/FR SCM", "Alpolic/FR TCM", "Alpolic/FR CCM" вертикальные борта кассет облицовки должны быть проклепаны стальными заклепками с шагом не более 150мм;

- по п. 1а, 2 при применении в системе облицовки кассетного типа из композитных панелей "Goldstar S1", "Alcotec FR", "ARCHITECTS FR", "Alpolic/FR", "Sibalux", "A-BOND Fire Proof", "Reynobond 55 FR", "АПКП REDBOND ПВДК-1", "Alcomex FR", "ALYBOND/FR", "AluComp fr", "Alutile FR", "Grossbond FR", "Алюком FR", "Alucobond A2-nc", "Alpolic A2" в горизонтальных стыках между панелями облицовки, а так же в вертикальных стыках между панелями, должны устанавливаться П-образные планки (нащельники) из нержавеющей стали или стали с антикоррозионным покрытием толщиной не менее 0,8 мм с габаритными размерами, полностью закрывающими зазор между панелями. Нащельники должны крепиться к "фасадной" полке вертикальной направляющей с шагом не более 500мм.

- по п. 3 должны устанавливаться кассеты из стали или кассеты из композитных панелей "Alpolic/FR SCM", "Alpolic/FR TCM", "Alpolic/FR CCM".

- по п.1б при исполнении фасадной системы без утеплителя следует предусматривать локальную теплоизоляцию несущих и опорных кронштейнов. Толщина теплоизоляции должна быть не менее 0,05 м по всей площади полки кронштейна с припуском 0,02 м за пределы каждого из ее торцев. В пределах лоджий локальная теплоизоляция не требуется. При применении стальных анкеров (стальной дюбель и стальной распорный элемент) для крепления кронштейнов локальная теплоизоляция не требуется.

При применении навесной фасадной системы должны выполняться следующие дополнительные строительные мероприятия:

- над эвакуационными выходами из здания должны быть сооружены защитные навесы (козырьки) из негорючих материалов с вылетом от фасада не менее 1,2 м при высоте здания до 15м и не менее 2 м при высоте здания более 15 м, ширина навесов должна быть равной ширине эвакуационного выхода и дополнительно по 0,5 м в каждую сторону от соответствующего вертикального откоса выхода;

- над открытыми выносными балконами, над которыми отсутствуют выше расположенные балконы, следует выполнять защитные навесы (козырьки) из негорючих материалов на всю ширину и длину соответствующего балкона, за исключением балконов самого верхнего этажа;

- при наличии в здании участков разновысокой кровли, она должна выполняться по всему контуру сопряжения с примыкающей к ней сверху фасадной системой как "эксплуатируемая" кровля шириной не менее 3 м;

- не допускается применение композитных панелей в пределах внутреннего объема остекленных балконов, остекленных лоджий и открытых переходов в незадымляемые лестничные клетки, а также в качестве внешних, без капитального основания, ограждений открытых и остекленных балконов, лоджий и открытых переходов в незадымляемые лестничные клетки;

- не допускается применение композитных панелей по периметру всех эвакуационных выходов из здания ближе 1 м от каждого откоса такого выхода;

- не допускается применение композитных панелей на участках стен в пределах всей высоты проекции пожарной лестницы, наружной маршевой лестницы и не менее 0,5 м в каждую боковую сторону, считая от соответствующего края этих лестниц.

Противопожарные требования

Лист

Пояснительная часть

75

Изм. Лист N° докум. Подпись Дата

Для заметок

---

---

---

---

---

---

---

---

---

---

---

---

---

---

---

---

---

---

---

---

---

---

---

					Лист для заметок	Лист
					АТР-30-2013	76
Изм.	Лист	№ докум.	Подпись	Дата		

ООО «Градо»

Россия, 111123, г. Москва,  
Электродный проезд, д. 8,  
тел./факс: +7 (495) 771-71-29  
e-mail: [info@gra-do.ru](mailto:info@gra-do.ru)  
[www.gra-do.ru](http://www.gra-do.ru)